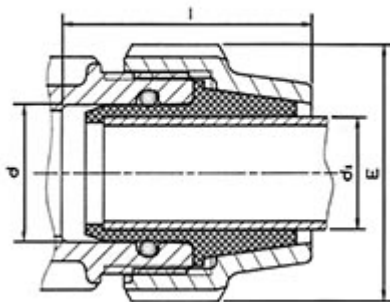




// Adaptateur pour tube cuivre - 7896 - Réf. : 78961520



TECHNIQUE

Tableau des dimensions

Référence	d	D tube Cuivre	E	I	Poids (kg)	PN à 20°C
78961520	20	15	48	66	0.015	16

Matière

Joint : NBR

Références nominatives

Conformes aux normes ISO 14236 et AS/NZ 4129. Le filetage est conforme aux normes ISO-7, BS 21 - 1973, DIN 2999, NEN3258, AS 1722Part 1 - 1975

Certificats de conformité

ACS

LOGISTIQUE

Colisage carton: 1500

Colisage sachet: 25

Dimensions carton (L x l x H): 56 x 48 x 34