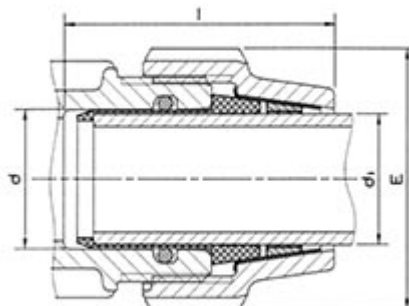




## // Adaptateur pour tube acier galvanisé - 7897 - Réf. : 78976320



### TECHNIQUE

#### Tableau des dimensions

Référence	d	D tube Acier	E	I	Poids (kg)	PN à 20°C
78976320	63	2" - DN50	113	117	0.226	16

#### Matière

Bague : Acier galvanisé

Insert : Acier galvanisé

Joint : NBR

#### Références nominatives

Conformes aux normes ISO 14236 et AS/NZ 4129. Le filetage est conforme aux normes ISO-7, BS 21 - 1973, DIN 2999, NEN3258, AS 1722Part 1 - 1975

### LOGISTIQUE

Colisage sachet: 5