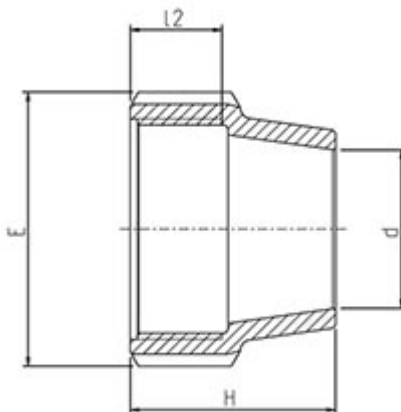




## // Ecrou de serrage MILLENIUM - 87000 - Réf. : 8700090



### TECHNIQUE

#### Tableau des dimensions

Référence	d	H	l2	E	Poids (kg)	PN à 20°C
8700090	90	135	73	153	0.447	16

#### Matière

Ecrou : Polypropylène, copolymère haute qualité

#### Spécificités

CONCEPT MILLENIUM

#### Références nominatives

Conformes aux normes ISO 14236 et AS/NZ 4129. Le filetage est conforme aux normes ISO-7, BS 21 - 1973, DIN 2999, NEN3258, AS 1722Part 1 - 1975

#### Certificats de conformité

ACS