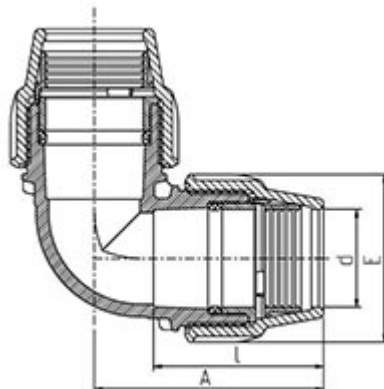




**// Coude à 90° MILLENIUM - 87050 - Réf. :
87050110**



TECHNIQUE

Tableau des dimensions

Référence	d	E	A	I	PN à 20°C	Poids (kg)
87050110	110	181	294	196	16	3.997

Matière

Corps : polypropylène, copolymère haute qualité
Ecrou : Polypropylène, copolymère haute qualité
Bague de crantage standard : acétal (POM)
Joint torique standard : NBR

Spécificités

CONCEPT MILLENIUM

Références nominatives

Conformes aux normes ISO 14236 et AS/NZ 4129. Le filetage est conforme aux normes ISO-7, BS 21 - 1973, DIN 2999, NEN3258, AS 1722Part 1 - 1975

Certificats de conformité

ACS

LOGISTIQUE

Colisage carton: 4
Dimensions carton (L x l x H): 56 x 48 x 34

PIÈCE(S) DÉTACHÉE(S)

Ecrou de serrage MILLENIUM 87000110
Ecrou de serrage MILLENIUM 87000110
Bague de crantage POM MILLENIUM 87003110