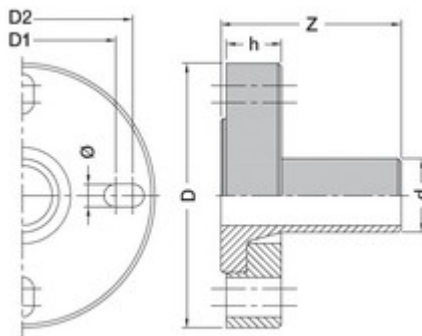




// Collet bride anti-fluage - 9021 - Réf. : 9021063



TECHNIQUE

Tableau des dimensions

Référence	d	DN	D	D1	D2	h	Z	Ø	Nb Boulons	D Boulons	Classe de perçage	Poids (kg)
9021063	63	50-60-65	183	125	145	30	120	18	4	M16	ISO GN 10/16	1.61

Matière

Corps : Polyéthylène noir PE 100 SDR11
 Bride : Polypropylène renforcé fibres de verre
 Boulonnerie : Acier galvanisé

Spécificités

Comprend 1 Collet en PE 100 SDR 11, 1 bride anti-fluage en PP chargé fibres de verre et 1 kit boulonnerie incluant des rondelles coniques qui contrôlent le serrage de la bride

Références nominatives

Conformes aux normes NF EN 12201, AS/NZS 4129, WIS 4-32-14 et WIS 4-32-15

Certificats de conformité

ACS