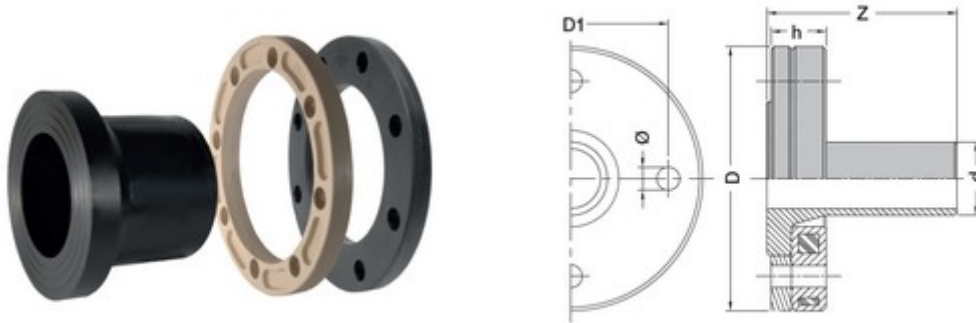




// Collet bride anti-fluage. - 9021_ - Réf. : 9021315



TECHNIQUE

Tableau des dimensions

| Référence | d | DN | D | D1 | h | Z | Ø | Nb Boulons | D Boulons | Classe de perçage | Poids (kg) |
|-----------|-----|-----|-----|-----|----|-----|----|------------|-----------|-------------------|------------|
| 9021315 | 315 | 300 | 445 | 400 | 68 | 275 | 22 | 12 | M20 | ISO GN 10 | 31.41 |

Livré avec un joint plat

Matière

Corps : Polyéthylène noir PE 100 SDR11
Bride : Polypropylène renforcé fibres de verre
Boulonnerie : Acier galvanisé

Spécificités

Comprend 1 Collet en PE 100 SDR 11, 1 anneau anti-fluage en PP, 1 bride en acier protégée par du PP et 1 kit boulonnerie incluant des rondelles coniques qui contrôlent le serrage de la bride

Références nominatives

Conformes aux normes NF EN 12201, AS/NZS 4129, WIS 4-32-14 et WIS 4-32-15

Certificats de conformité

ACS

LOGISTIQUE

Colisage carton: -