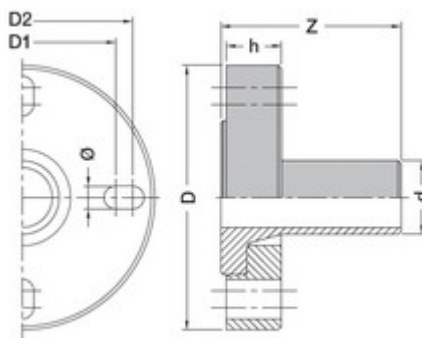




**// Collet bride anti-fluage - Kit de boulonnerie
inox - 9022 - Réf. : 9022050**



TECHNIQUE

Tableau des dimensions

| Référence | d | DN | D | D1 | D2 | h | Z | Ø | Nb Boulons | D Boulons | Classe de perçage | Poids (kg) |
|-----------|----|-------|-----|-----|-----|----|----|----|------------|-----------|-------------------|------------|
| 9022050 | 50 | 40-50 | 165 | 110 | 125 | 28 | 95 | 18 | 4 | M16 | ISO GN 10/16 | 1.6 |

Matière

Corps : Polyéthylène noir PE 100 SDR11
Bride : Polypropylène renforcé fibres de verre
Boulonnerie : Acier Inox

Spécificités

Comprend 1 Collet en PE 100 SDR 11, 1 bride anti-fluage en PP chargé fibres de verre et 1 kit boulonnerie incluant des rondelles coniques qui contrôlent le serrage de la bride

Références nominatives

Conformes aux normes NF EN 12201, AS/NZS 4129, WIS 4-32-14 et WIS 4-32-15

Certificats de conformité

ACS