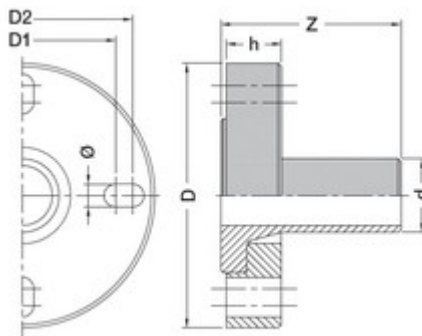




**// Collet bride anti-fluage - Kit de boulonnerie  
inox - 9022 - Réf. : 9022110**



**TECHNIQUE**

**Tableau des dimensions**

Référence	d	DN	D	D1	D2	h	Z	Ø	Nb Boulons	D Boulons	Classe de perçage	Poids (kg)
9022110	110	100	219	180	-	35	124	18	8	M16	ISO GN 10/16	3.3

**Matière**

Corps : Polyéthylène noir PE 100 SDR11  
Bride : Polypropylène renforcé fibres de verre  
Boulonnerie : Acier Inox

**Spécificités**

Comprend 1 Collet en PE 100 SDR 11, 1 bride anti-fluage en PP chargé fibres de verre et 1 kit boulonnerie incluant des rondelles coniques qui contrôlent le serrage de la bride

**Références nominatives**

Conformes aux normes NF EN 12201, AS/NZS 4129, WIS 4-32-14 et WIS 4-32-15

**Certificats de conformité**

ACS