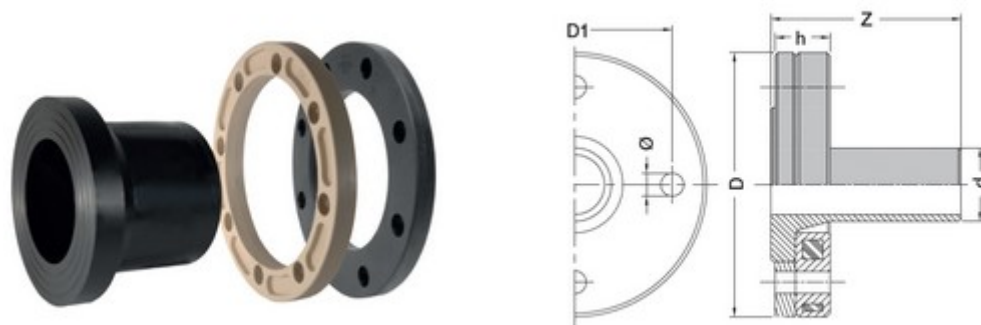




// Collet-bride anti-fluage ISO GN16- Kit de boulonnerie inox - 9024 - Réf. : 9024200



TECHNIQUE

Tableau des dimensions

Référence	d	DN	D	D1	h	Z	Ø	Nb Boulons	D Boulons	Classe de perçage	Poids (kg)
9024200	200	200	340	295	58	182	22	12	M20	ISO GN 16	15.270

Matière

Corps : Polyéthylène noir PE 100 PN16 SDR11
 Bride : Polypropylène renforcé fibres de verre
 Boulonnerie : Acier Inox

Spécificités

Comprend 1 Collet en PE 100 SDR 11, 1 anneau anti-fluage en PP, 1 bride en acier protégée par du PP et 1 kit boulonnerie incluant des rondelles coniques qui contrôlent le serrage de la bride, Tiges: M24 x 200 mm

Références nominatives

Conformes aux normes NF EN 12201, AS/NZS 4129, WIS 4-32-14 et WIS 4-32-15

Certificats de conformité

ACS