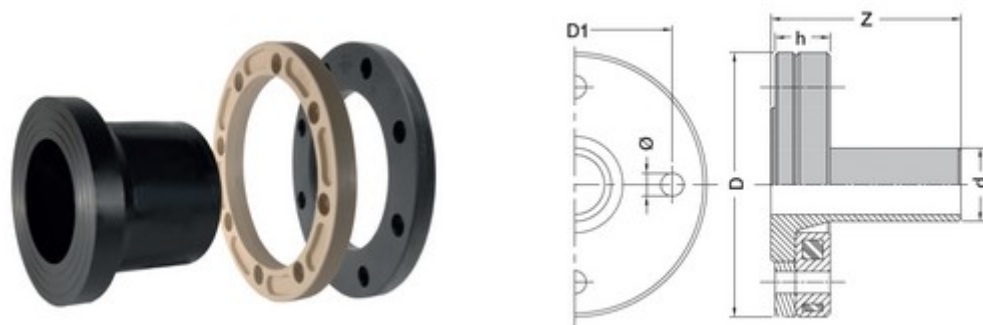




**// Collet-bride anti-fluage ISO GN16- Kit de boulonnerie inox - 9024 - Réf. : 9024250**



**TECHNIQUE**

**Tableau des dimensions**

Référence	d	DN	D	D1	h	Z	Ø	Nb Boulons	D Boulons	Classe de perçage	Poids (kg)
9024250	250	250	419	355	66	205	26	12	M24	ISO GN 16	26.975

**Matière**

Corps : Polyéthylène noir PE 100 PN16 SDR11

Bride : Polypropylène renforcé fibres de verre

Boulonnerie : Acier Inox

**Spécificités**

Comprend 1 Collet en PE 100 SDR 11, 1 anneau anti-fluage en PP, 1 bride en acier protégée par du PP et 1 kit boulonnerie incluant des rondelles coniques qui contrôlent le serrage de la bride, Tiges: M24 x 200 mm

**Références nominatives**

Conformes aux normes NF EN 12201, AS/NZS 4129, WIS 4-32-14 et WIS 4-32-15

**Certificats de conformité**

ACS