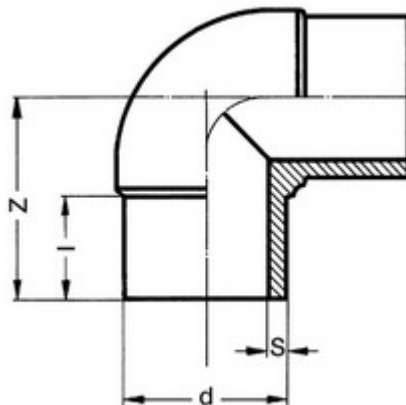




**// Coude à 90° à embouts mâles - PE100 SDR17 -
9057 - Réf. : 9057075**



TECHNIQUE

Tableau des dimensions

| Référence | d | S | l | Z | PN à 20°C |
|-----------|----|-----|----|-----|-----------|
| 9057075 | 75 | 4.5 | 78 | 128 | 10 |

Matière

Corps : Polyéthylène noir PE 100

Références nominatives

Conformes aux normes NF EN 12201, AS/NZS 4129, WIS 4-32-14 et WIS 4-32-15

Certificats de conformité

ACS