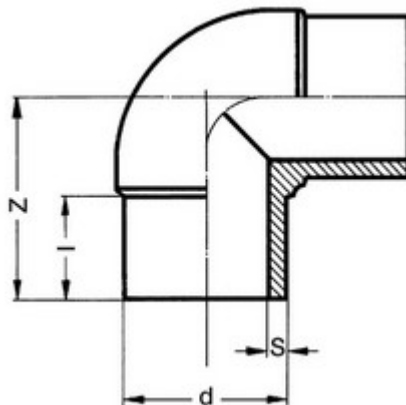




**// Coude à 90° à embouts mâles - PE100 SDR17 -
9057 - Réf. : 9057110**



TECHNIQUE

Tableau des dimensions

Référence	d	S	l	Z	PN à 20°C
9057110	110	6,6	85	157	10

Matière

Corps : Polyéthylène noir PE 100

Spécificités

Pièce injectée

Références nominatives

Conformes aux normes NF EN 12201, AS/NZS 4129, WIS 4-32-14 et WIS 4-32-15

Certificats de conformité

ACS