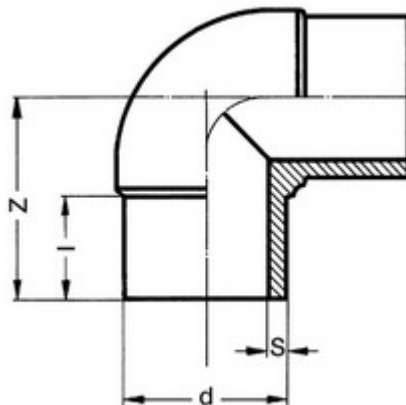




**// Coude à 90° à embouts mâles - PE100 SDR17 -
9057 - Réf. : 9057225**



TECHNIQUE

Tableau des dimensions

Référence	d	S	l	Z	PN à 20°C
9057225	225	13.4	135	269	10

Matière

Corps : Polyéthylène noir PE 100

Références nominatives

Conformes aux normes NF EN 12201, AS/NZS 4129, WIS 4-32-14 et WIS 4-32-15

Certificats de conformité

ACS