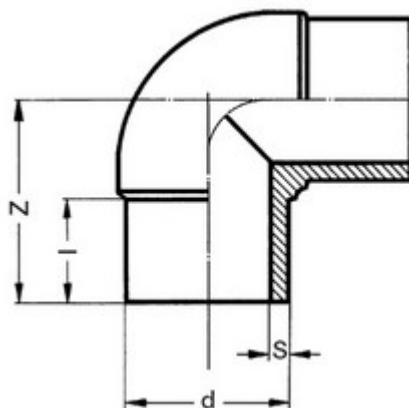




**// Coude à 90° à embouts mâles - PE100 SDR11 -  
9058 - Réf. : 9058450**



**TECHNIQUE**

**Tableau des dimensions**

Référence	d	S	l	Z	PN à 20°C
9058450	450	40.9	202	522	16

**Matière**

Corps : Polyéthylène noir PE 100;

**Spécificités**

Coef. d'affaiblissement = 0,8

**Références nominatives**

Conformes aux normes NF EN 12201, AS/NZS 4129, WIS 4-32-14 et WIS 4-32-15

**Certificats de conformité**

ACS