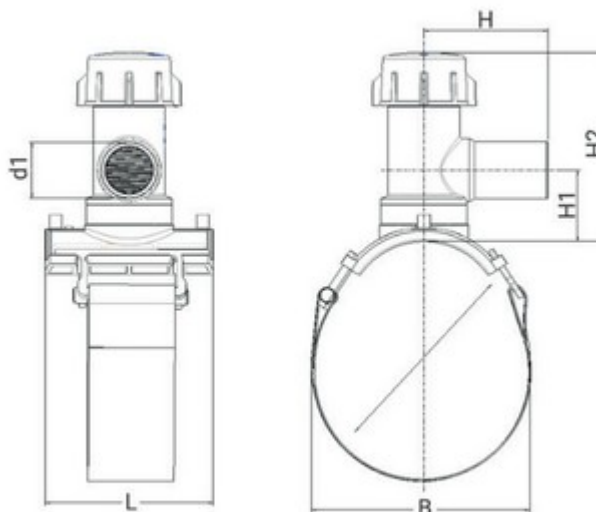




**// Prise de branchement avec dispositif témoin
étanchéité - Passage intégral - 9130 - Réf. :
49134125063**



TECHNIQUE

Tableau des dimensions

Référence	d x d1	L	B	H	H1	H2	D max couteau	pour des tubes avec SDR	PN à 20°C	Poids (kg)
49134125063	125 x 63	176	165	130	75	195	47	11 à 17,6	16	-

Matière

Corps : Polyéthylène noir PE 100

Couteau : Laiton

Joint : NBR

DTE : POM

Pour le perçage, utiliser une clé hexagonale de taille 12 longueur 180 mm minimale de ou la clé Plasson Ref 2923001

Références nominatives

Conformes aux normes NF EN 12201