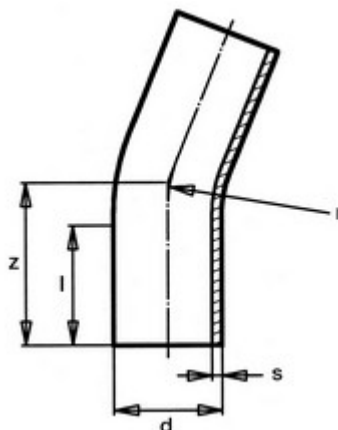




**// Courbe à 22° à embouts mâles - PE100 SDR17 -  
9427 - Réf. : 9427200**



**TECHNIQUE**

**Tableau des dimensions**

Référence	d	s	l	r	z	PN à 20°C
9427200	200	11.9	150	300	310	10

**Matière**

Corps : Polyéthylène noir PE 100

Peut être soudée en électrosoudage ou en bout à bout

**Références nominatives**

Conforme à la norme NF EN 12201

**Certificats de conformité**

ACS

