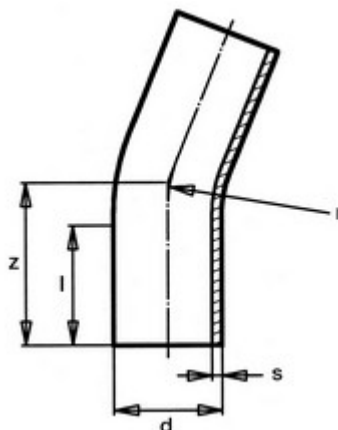




**// Courbe à 22° à embouts mâles - PE100 SDR17 -
9427 - Réf. : 9427500**



TECHNIQUE

Tableau des dimensions

Référence	d	s	l	r	z	PN à 20°C
9427500	500	29.7	350	783	750	10

Matière

Corps : Polyéthylène noir PE 100

Peut être soudée en électrosoudage ou en bout à bout

Références nominatives

Conforme à la norme NF EN 12201

Certificats de conformité

ACS

