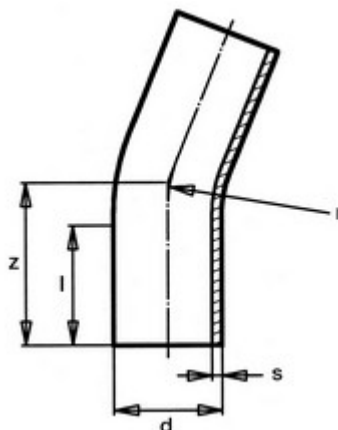




**// Courbe à 22° à embouts mâles - PE100 SDR17 -
9427 - Réf. : 9427710**



TECHNIQUE

Tableau des dimensions

| Référence | d | s | l | r | z | PN à 20°C |
|-----------|-----|------|-----|------|------|-----------|
| 9427710 | 710 | 42.1 | 350 | 1128 | 1150 | 10 |

Matière

Corps : Polyéthylène noir PE 100

Peut être soudée en électrosoudage ou en bout à bout

Références nominatives

Conforme à la norme NF EN 12201

Certificats de conformité

ACS

