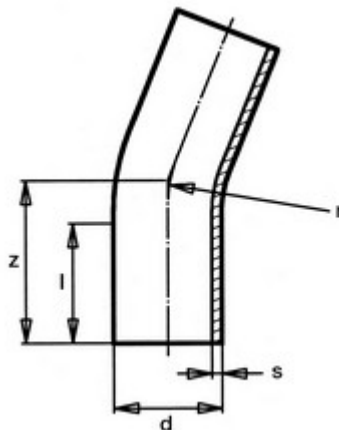




**// Courbe à 22° à embouts mâles - PE100 SDR11 -
9428 - Réf. : 9428125**



TECHNIQUE

Tableau des dimensions

Référence	d	s	l	r	z	PN à 20°C
9428125	125	11.4	150	188	235	16

Matière

Corps : Polyéthylène noir PE 100

Peut être soudée en électrosoudage ou en bout à bout

Références nominatives

Conformes à la norme NF EN 12201

Certificats de conformité

ACS