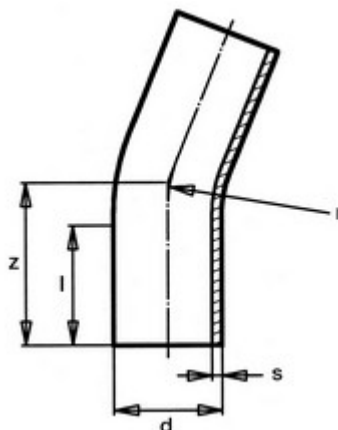




**// Courbe à 22° à embouts mâles - PE100 SDR11 -  
9428 - Réf. : 9428200**



**TECHNIQUE**

**Tableau des dimensions**

Référence	d	s	l	r	z	PN à 20°C
9428200	200	18.2	150	300	310	16

**Matière**

Corps : Polyéthylène noir PE 100

Peut être soudée en électrosoudage ou en bout à bout

**Références nominatives**

Conformes à la norme NF EN 12201

**Certificats de conformité**

ACS