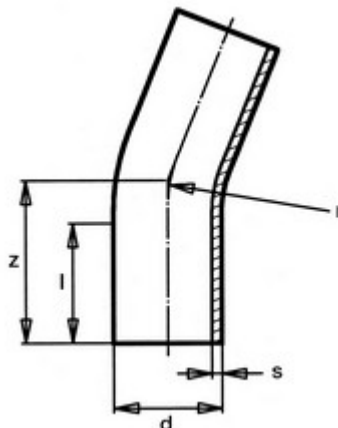




**// Courbe à 22° à embouts mâles - PE100 SDR11 -
9428 - Réf. : 9428250**



TECHNIQUE

Tableau des dimensions

| Référence | d | s | l | r | z | PN à 20°C |
|-----------|-----|------|-----|-----|-----|-----------|
| 9428250 | 250 | 22.7 | 250 | 375 | 430 | 16 |

Matière

Corps : Polyéthylène noir PE 100

Peut être soudée en électrosoudage ou en bout à bout

Références nominatives

Conformes à la norme NF EN 12201

Certificats de conformité

ACS

