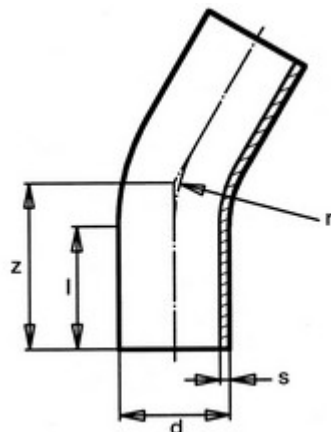




**// Courbe à 30° à embouts mâles - PE100 SDR17 -
9437 - Réf. : 9437125**



TECHNIQUE

Tableau des dimensions

| Référence | d | s | l | r | z | PN à 20°C |
|-----------|-----|-----|-----|-----|-----|-----------|
| 9437125 | 125 | 7.4 | 150 | 188 | 235 | 10 |

Matière

Corps : Polyéthylène noir PE 100

Peut être soudée en électrosoudage ou en bout à bout

Références nominatives

Conforme à la norme NF EN 12201

Certificats de conformité

ACS