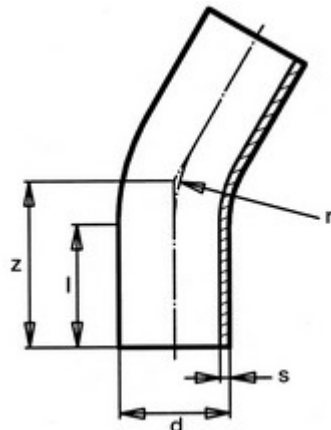




**// Courbe à 30° à embouts mâles - PE100 SDR11 -
9438 - Réf. : 9438110**



TECHNIQUE

Tableau des dimensions

Référence	d	s	l	r	z	PN à 20°C
9438110	110	10	150	165	220	16

Matière

Corps : Polyéthylène noir PE 100

Peut être soudée en électrosoudage ou en bout à bout

Références nominatives

Conforme à la norme NF EN 12201

Certificats de conformité

ACS