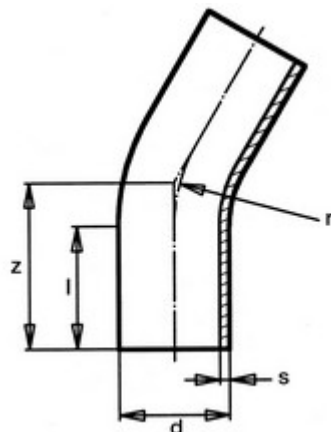




**// Courbe à 30° à embouts mâles - PE100 SDR11 -  
9438 - Réf. : 9438315**



**TECHNIQUE**

**Tableau des dimensions**

| Référence | d   | s    | l   | r   | z   | PN à 20°C |
|-----------|-----|------|-----|-----|-----|-----------|
| 9438315   | 315 | 28.6 | 300 | 496 | 500 | 16        |

**Matière**

Corps : Polyéthylène noir PE 100

Peut être soudée en électrosoudage ou en bout à bout

**Références nominatives**

Conforme à la norme NF EN 12201

**Certificats de conformité**

ACS