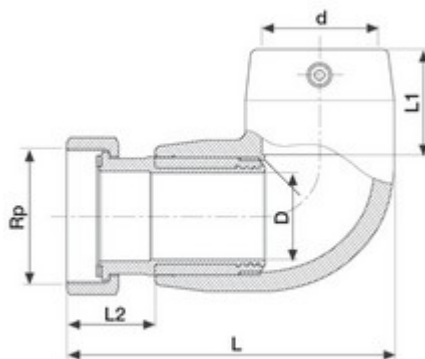




// Coude de transition à 90° - Ecrou prisonnier en laiton - 9450 - Réf. : 4945402007



TECHNIQUE

Tableau des dimensions

Référence	d x Rp	L	D	L1	L2	pour des tubes avec SDR	Poids (kg)	PN à 20°C
4945402007	20 x 3/4"	96	14	35	30	7,4 à 11	0,235	16

Matière

Corps : Polyéthylène noir PE 100
Ecrou : Laiton
Join plat Ref 3043

Spécificités

Système SMARTFUSE - Résistance gainée de PE et surinjectée - Cosses 4 mm - Zones chaudes et froides très larges - Paramètres de soudage fixes - Design renforce la qualité de la soudure Ecrou taraudage parallèle avec étanchéité sur le fond. Livré avec 1 joint plat.

Références nominatives

Conformes aux normes NF EN 12201, AS/NZS 4129, WIS 4-32-14 et WIS 4-32-15

Certificats de conformité

ACS

LOGISTIQUE

Colisage carton: 140
Dimensions carton (L x l x H): 56 x 48 x 34