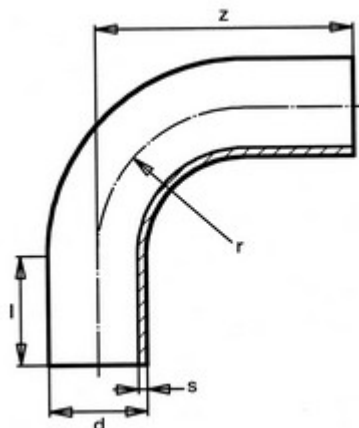




**// Courbe à 90° à embouts mâles - PE100 SDR11 -
9458 - Réf. : 9458140**



TECHNIQUE

Tableau des dimensions

| Référence | d | s | l | r | z | PN à 20°C |
|-----------|-----|------|-----|-----|-----|-----------|
| 9458140 | 140 | 12.7 | 150 | 210 | 440 | 16 |

Matière

Corps : Polyéthylène noir PE 100

Peut être soudée en électrosoudage ou en bout à bout

Références nominatives

Conforme à la norme NF EN 12201

Certificats de conformité

ACS