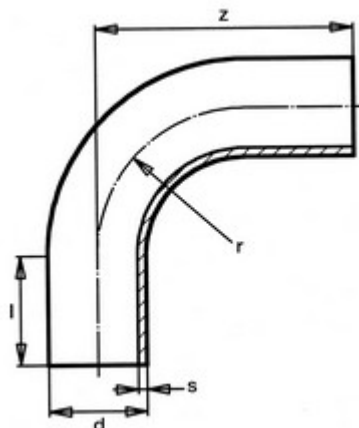




**// Courbe à 90° à embouts mâles - PE100 SDR11 -  
9458 - Réf. : 9458560**



**TECHNIQUE**

**Tableau des dimensions**

Référence	d	s	l	r	z	PN à 20°C
9458560	560	-	350	877	1350	16

**Matière**

Corps : Polyéthylène noir PE 100

Peut être soudée en électrosoudage ou en bout à bout

**Références nominatives**

Conforme à la norme NF EN 12201

**Certificats de conformité**

ACS