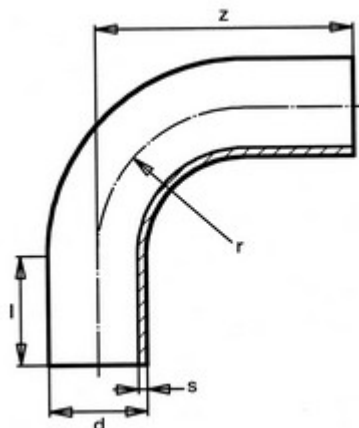




**// Courbe à 90° à embouts mâles - PE100 SDR11 -
9458 - Réf. : 9458630**



TECHNIQUE

Tableau des dimensions

Référence	d	s	l	r	z	Poids (kg)	PN à 20°C
9458630	630	57.2	350	965	1600	275.6	16

Matière

Corps : Polyéthylène noir PE 100

Peut être soudée en électrosoudage ou en bout à bout

Références nominatives

Conforme à la norme NF EN 12201

Certificats de conformité

ACS