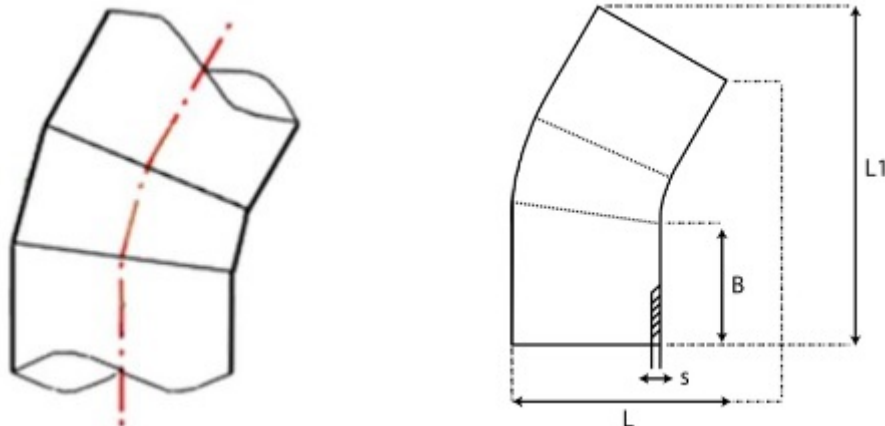




**// Coude à 11° à embouts mâles PE100 SDR11 -
9508S - Réf. : 9508630S**



TECHNIQUE

Tableau des dimensions

Référence	d	B	L	L1	s	Poids (kg)	PN à 20°C
9508630S	630	350	731	1163	57.2	118.97	16

Matière

Corps : Polyéthylène noir PE 100 / Nombre de segments: 3

Références nominatives

Conformes aux normes NF EN 12201-3, ISO 4427-3

Certificats de conformité

ACS