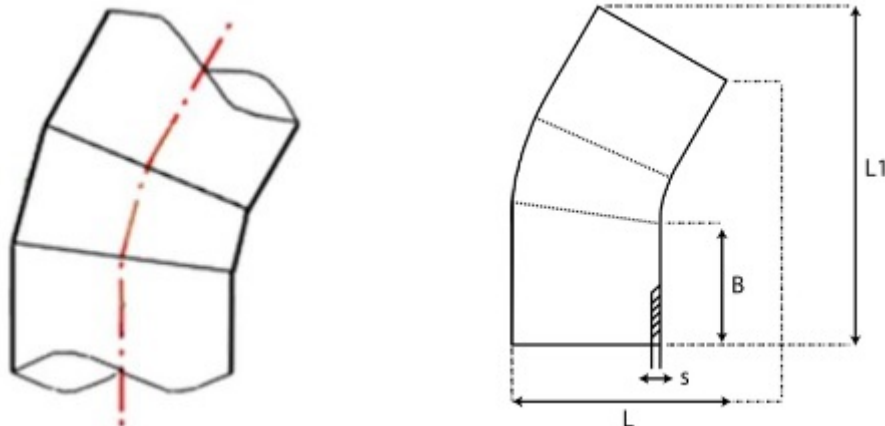




**// Coude à 22° à embouts mâles PE100 SDR11 -  
9528S - Réf. : 9528200S**



**TECHNIQUE**

**Tableau des dimensions**

Référence	d	B	L	L1	s	Poids (kg)	PN à 20°C
9528200S	200	170	283	501	18.2	5.08	16

**Matière**

Corps : Polyéthylène noir PE 100 / Nombre de segments: 3

**Références nominatives**

Conformes aux normes NF EN 12201-3, ISO 4427-3

**Certificats de conformité**

ACS