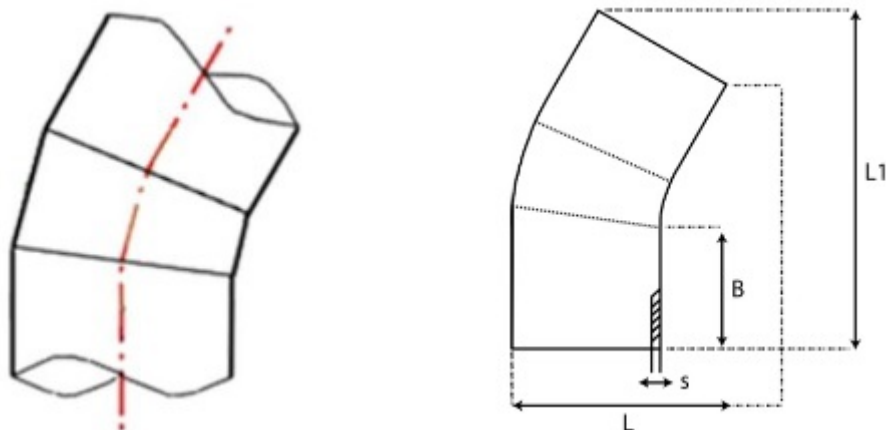




**// Coude à 30° à embouts mâles (Segments) PE100
SDR17 - 9537S - Réf. : 9537560S**



TECHNIQUE

Tableau des dimensions

Référence	d	B	L	L1	s	Poids (kg)	PN à 20°C
9537560S	560	350	813	1224	33.2	60.94	10

Matière

Corps : Polyéthylène noir PE 100 / Nombre de segments: 3

Références nominatives

Conformes aux normes NF EN 12201-3, ISO 4427-3

Certificats de conformité

ACS