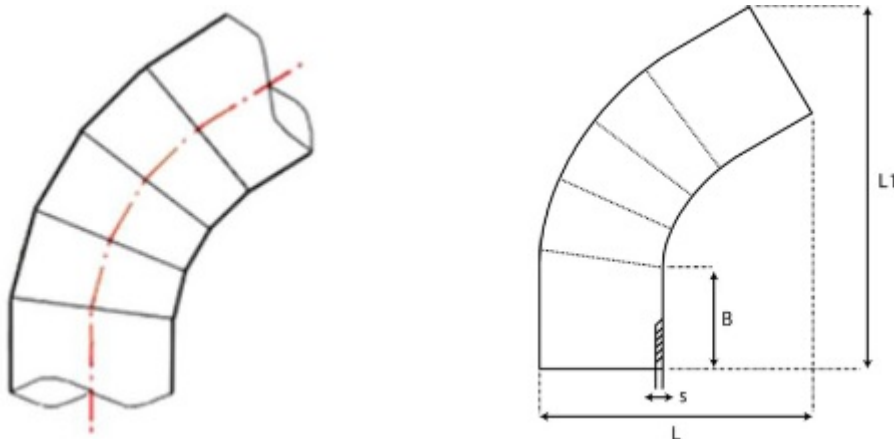




**// Coude à 60° à embouts mâles PE100 SDR17 -  
9567S - Réf. : 9567630S**



**TECHNIQUE**

**Tableau des dimensions**

Référence	d	B	L	L1	s	Poids (kg)	PN à 20°C
9567630S	630	350	1447	1960	37.4	135.14	10

**Matière**

Corps : Polyéthylène noir PE 100 / Nombre de segments: 5

**Références nominatives**

Conformes aux normes NF EN 12201, AS/NZS 4129, WIS 4-32-14 et WIS 4-32-15

**Certificats de conformité**

ACS