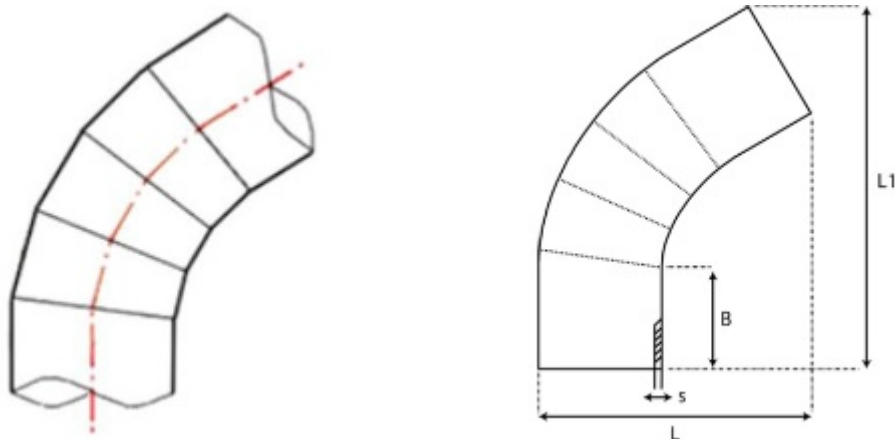




**// Coude à 60° à embouts mâles PE100 SDR11 -
9568S - Réf. : 9568250S**



TECHNIQUE

Tableau des dimensions

| Référence | d | B | L | L1 | s | Poids (kg) | PN à 20°C |
|-----------|-----|-----|-----|-----|------|------------|-----------|
| 9568250S | 250 | 210 | 579 | 786 | 22.7 | 12.91 | 16 |

Matière

Corps : Polyéthylène noir PE 100 / Nombre de segments: 5

Références nominatives

Conformes aux normes NF EN 12201, AS/NZS 4129, WIS 4-32-14 et WIS 4-32-15

Certificats de conformité

ACS