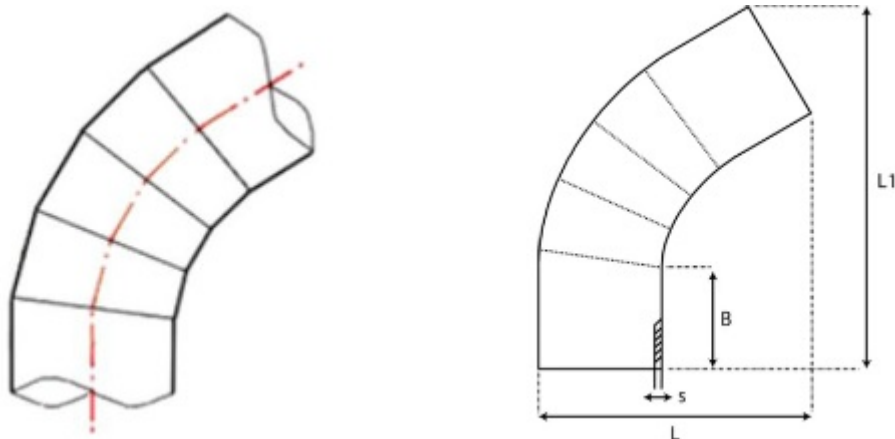




**// Coude à 60° à embouts mâles PE100 SDR11 -
9568S - Réf. : 9568500S**



TECHNIQUE

Tableau des dimensions

Référence	d	B	L	L1	s	Poids (kg)	PN à 20°C
9568500S	500	330	1153	1563	45.4	101.13	16

Matière

Corps : Polyéthylène noir PE 100 / Nombre de segments: 5

Références nominatives

Conformes aux normes NF EN 12201, AS/NZS 4129, WIS 4-32-14 et WIS 4-32-15

Certificats de conformité

ACS