



**// Selle de branchement - 9580 - Réf. :
49584063050**



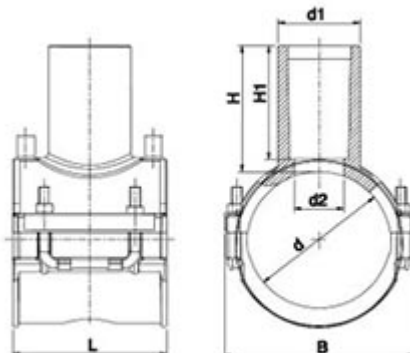
Diamètres 63 à 125 mm
Diamètres d'isolation ø 32 à 62 mm



Diamètres 200 à 215 mm sauf
désuccion 110 mm et tout
diamètres avec d'isolation ø 60 mm



Diamètre 110 mm



TECHNIQUE

Tableau des dimensions

| Référence | d x d1 | L | B | H | H1 | D max couteau | pour des tubes avec SDR | Poids (kg) | PN à 20°C |
|-------------|---------|-----|-----|----|----|---------------|-------------------------|------------|-----------|
| 49584063050 | 63 x 50 | 118 | 100 | 93 | 82 | 37 | 7,4 à 11 | 0,42 | 16 |

Matière

Corps : Polyéthylène noir PE 100

Spécificités

Système SMARTFUSE - Résistance gainée de PE et surinjectée - Cosses 4 mm - Paramètres de soudage fixes - Design renforce la qualité de la soudure

Références nominatives

Conformes aux normes NF EN 12201, AS/NZS 4129, WIS 4-32-14 et WIS 4-32-15

Certificats de conformité

ACS

LOGISTIQUE

Dimensions carton (L x l x H): 56 x 48 x 34

Colisage carton: 40