



**// Selle de branchement - 9580 - Réf. :
49584110090**



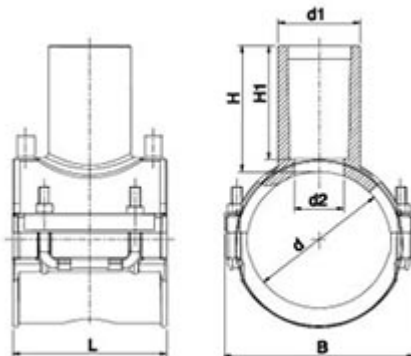
Diamètres 63 à 125 mm
Diamètre d'installation ø 32 à 62 mm



Diamètres 200 à 215 mm sauf
déviation 110 mm et tout
diamètres avec déviation ø 60 mm



Diamètre 110 mm



TECHNIQUE

Tableau des dimensions

Référence	d x d1	L	B	H	H1	D max couteau	pour des tubes avec SDR	Poids (kg)	PN à 20°C
49584110090	110 x 90	176	162	105	90	68	7,4 à 17,6	0,949	16

Matière

Corps : Polyéthylène noir PE 100

Spécificités

Système SMARTFUSE - Résistance gainée de PE et surinjectée - Cosses 4 mm - Paramètres de soudage fixes - Design renforce la qualité de la soudure

Références nominatives

Conformes aux normes NF EN 12201, AS/NZS 4129, WIS 4-32-14 et WIS 4-32-15

Certificats de conformité

ACS

LOGISTIQUE

Dimensions carton (L x l x H): 56 x 48 x 34

Colisage carton: 18