



**// Selle de branchement - 9580 - Réf. :  
49584125110**



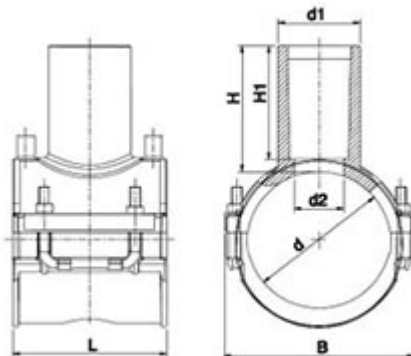
Diamètres 63 à 125 mm  
Diamètres d'isolation ø 32 à 62 mm



Diamètres 200 à 215 mm avec  
décalage 110 mm et tout  
diamètres avec décalage ø 60 mm



Diamètre 110 mm



**TECHNIQUE**

**Tableau des dimensions**

Référence	d x d1	L	B	H	H1	D max couteau	pour des tubes avec SDR	Poids (kg)	PN à 20°C
49584125110	125 x 110	242	180	109	-	89	7,4 à 17,6	-	16

**Matière**

Corps : Polyéthylène noir PE 100

**Références nominatives**

Conformes aux normes NF EN 12201, AS/NZS 4129, WIS 4-32-14 et WIS 4-32-15

**Certificats de conformité**

ACS

**LOGISTIQUE**

Dimensions carton (L x l x H): 56 x 48 x 34

Colisage carton: -