



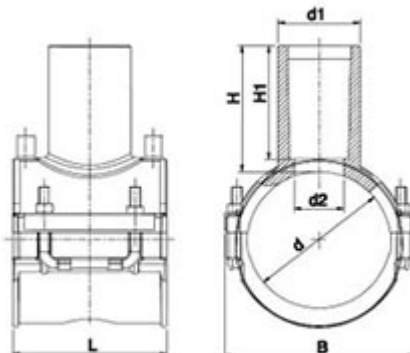
**// Selle de branchement - 9580 - Réf. :
49584180110**



Diamètres 180 à 180 mm
Diamètres d'isolation ø 32 à 63 mm

Diamètres 210 à 215 mm sauf
d'isolation 110 mm et tout
diamètres avec d'isolation ø 60 mm

Diamètre 110 mm



TECHNIQUE

Tableau des dimensions

Référence	d x d1	L	B	H	H1	D max couteau	pour des tubes avec SDR	Poids (kg)	PN à 20°C
49584180110	180 x 110	263	229	110	84	86	7,4 à 17,6	1,14	16

Matière

Corps : Polyéthylène noir PE 100

Références nominatives

Conformes aux normes NF EN 12201, AS/NZS 4129, WIS 4-32-14 et WIS 4-32-15

Certificats de conformité

ACS

LOGISTIQUE

Dimensions carton (L x l x H): 56 x 48 x 34

Colisage carton: 6