



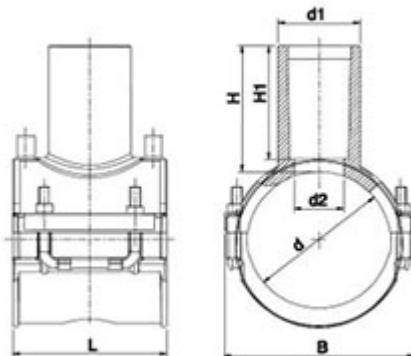
**// Selle de branchement - 9580 - Réf. :
49584200110**



Diamètres 63 à 120 mm
Diamètres d'installation à 32
à 62 mm

Diamètres 200 à 215 mm sauf
dérivations 110 mm et tout
diamètres avec dérivations à 60 mm

Dérivations 110 mm



TECHNIQUE

Tableau des dimensions

| Référence | d x d1 | L | B | H | H1 | D max couteau | pour des tubes avec SDR | Poids (kg) | PN à 20°C |
|-------------|-----------|-----|-----|----|-----|---------------|-------------------------|------------|-----------|
| 49584200110 | 200 x 110 | 295 | 277 | 84 | 111 | 86 | 7,4 à 17,6 | 1.627 | 16 |

Matière

Corps : Polyéthylène noir PE 100

Spécificités

Compatible avec un tube SDR 7.4 au SDR 17.6

Références nominatives

Conformes aux normes NF EN 12201, AS/NZS 4129, WIS 4-32-14 et WIS 4-32-15

Certificats de conformité

ACS

LOGISTIQUE

Dimensions carton (L x l x H): 56 x 48 x 34

Colisage carton: 6