



**// Selle de branchement - 9580 - Réf. :
49584225110**



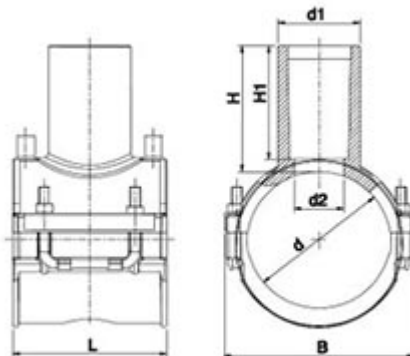
Diamètres 63 à 125 mm
Diamètre d'installation ø 32 à 62 mm



Diamètres 200 à 215 mm sauf
dérivations 110 mm et tout
diamètres avec Ø/Installation ø 60 mm



Diamètre 110 mm



TECHNIQUE

Tableau des dimensions

Référence	d x d1	L	B	H	H1	D max couteau	pour des tubes avec SDR	Poids (kg)	PN à 20°C
49584225110	225 x 110	295	277	84	111	86	7,4 à 17,6	1,5	16

Matière

Corps : Polyéthylène noir PE 100

Spécificités

Compatible avec un tube SDR 7.4 au SDR 17.6

Références nominatives

Conformes aux normes NF EN 12201, AS/NZS 4129, WIS 4-32-14 et WIS 4-32-15

Certificats de conformité

ACS

LOGISTIQUE

Dimensions carton (L x l x H): 56 x 48 x 34

Colisage carton: 6