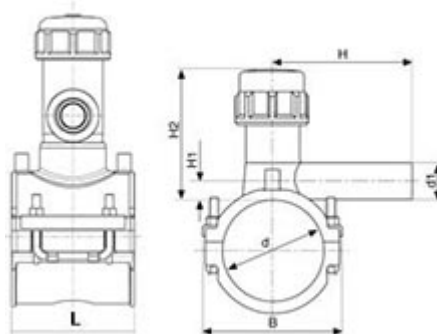




**// Prise de branchement - Avec dispositif témoin étancheur - 9630 - Réf. : 49634160020**



**TECHNIQUE**

**Tableau des dimensions**

| Référence   | d x d1   | L   | B   | H   | H1 | H2  | pour des tubes avec SDR | Poids (kg) | PN à 20°C |
|-------------|----------|-----|-----|-----|----|-----|-------------------------|------------|-----------|
| 49634160020 | 160 x 20 | 118 | 199 | 116 | 21 | 138 | 7,4 à 17,6              | 1,33       | 16        |

**Matière**

Corps : Polyéthylène noir PE 100

Couteau : Laiton

Joint : NBR

DTE : POM

Pour le perçage, utiliser une clé hexagonale de taille 12 longueur 180 mm minimale de ou la clé Plasson Ref 2923001

**Spécificités**

Equipée d'un Dispositif Témoin Etancheur (DTE)

**Références nominatives**

Conformes aux normes NF EN 12201, AS/NZS 4129, WIS 4-32-14 et WIS 4-32-155

**Certificats de conformité**

ACS

**LOGISTIQUE**

Dimensions carton (L x l x H): 56 x 48 x 34

Colisage carton: 10