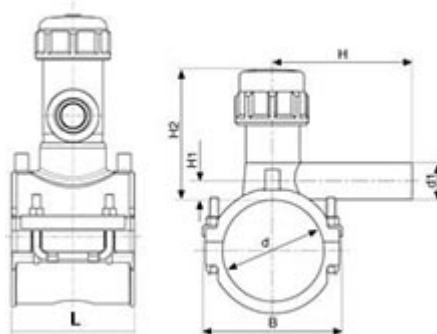




**// Prise de branchement - Avec dispositif témoin étancheur - 9630 - Réf. : 49634180050**



**TECHNIQUE**

**Tableau des dimensions**

Référence	d x d1	L	B	H	H1	H2	pour des tubes avec SDR	Poids (kg)	PN à 20°C
49634180050	180 x 50	118	219	174	24	138	7,4 à 17,6	1.595	16

**Matière**

Corps : Polyéthylène noir PE 100

Couteau : Laiton

Joint : NBR

DTE : POM

Pour le perçage, utiliser une clé hexagonale de taille 12 longueur 180 mm minimale de ou la clé Plasson Ref 2923001

**Spécificités**

Equipée d'un Dispositif Témoin Etancheur (DTE)

**Références nominatives**

Conformes aux normes NF EN 12201, AS/NZS 4129, WIS 4-32-14 et WIS 4-32-155

**Certificats de conformité**

ACS

**LOGISTIQUE**

Dimensions carton (L x l x H): 56 x 48 x 34

Colisage carton: 10