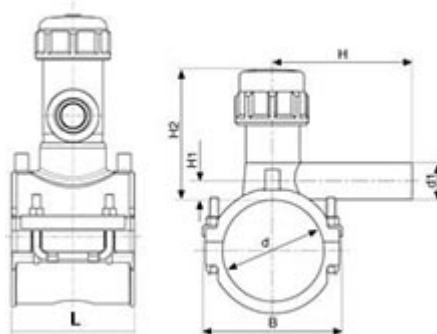




// Prise de branchement - Avec dispositif témoin étancheur - 9630 - Réf. : 49634225050



TECHNIQUE

Tableau des dimensions

| Référence | d x d1 | L | B | H | H1 | H2 | pour des tubes avec SDR | Poids (kg) | PN à 20°C |
|-------------|----------|-----|-----|-----|----|-----|-------------------------|------------|-----------|
| 49634225050 | 225 x 50 | 176 | 227 | 123 | 64 | 177 | 7,4 à 17,6 | 1,573 | 16 |

Matière

Corps : Polyéthylène noir PE 100

Couteau : Laiton

Joint : NBR

DTE : POM

Pour le perçage, utiliser une clé hexagonale de taille 12 longueur 180 mm minimale de ou la clé Plasson Ref 2923001

Spécificités

Equipée d'un Dispositif Témoin Etancheur (DTE)

Références nominatives

Conformes aux normes NF EN 12201, AS/NZS 4129, WIS 4-32-14 et WIS 4-32-155

Certificats de conformité

ACS

LOGISTIQUE

Dimensions carton (L x l x H): 56 x 48 x 34

Colisage carton: 8