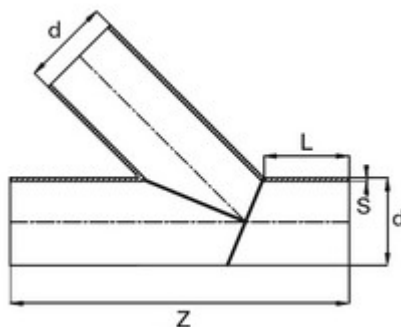




**// Té à 45° à embouts mâles (Segments) - PE100
SDR17 - 96471 - Réf. : 96471560**



TECHNIQUE

Tableau des dimensions

Référence	d	S	L	Z	Poids (kg)	PN à 20°C
96471560	560	33.2	350	1125	-	5

Matière

Corps : Polyéthylène noir PE 100

Références nominatives

Conformes aux normes NF EN 12201, EN 1555, AS/NZS 4129, WIS 4-32-14 et WIS 4-32-15

Certificats de conformité

ACS