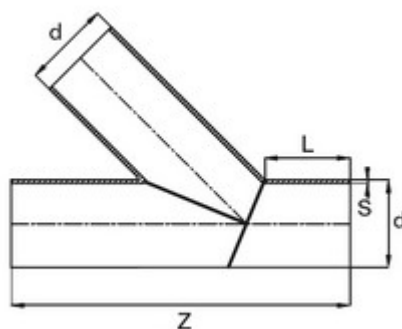




**// Té à 45° à embouts mâles (Segments) - PE100  
SDR17 - 96471 - Réf. : 96471630**



**TECHNIQUE**

**Tableau des dimensions**

Référence	d	S	L	Z	Poids (kg)	PN à 20°C
96471630	630	37.4	350	1200	-	5

**Matière**

Corps : Polyéthylène noir PE 100

**Références nominatives**

Conformes aux normes NF EN 12201, EN 1555, AS/NZS 4129, WIS 4-32-14 et WIS 4-32-15

**Certificats de conformité**

ACS