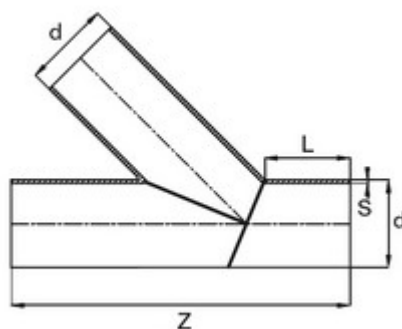




**// Té à 45° à embouts mâles (Segments) - PE100  
SDR11 - 96481 - Réf. : 96481355**



**TECHNIQUE**

**Tableau des dimensions**

Référence	d	Z	S	L	Poids (kg)	PN à 20°C
96481355	355	1000	32.2	280	-	8

**Matière**

Corps : Polyéthylène noir PE 100

**Spécificités**

Coef. d'affaiblissement = 0,6

**Références nominatives**

Conformes aux normes NF EN 12201, AS/NZS 4129, WIS 4-32-14 et WIS 4-32-15

**Certificats de conformité**

ACS

**LOGISTIQUE**

Dimensions carton (L x l x H): -

Colisage carton: -