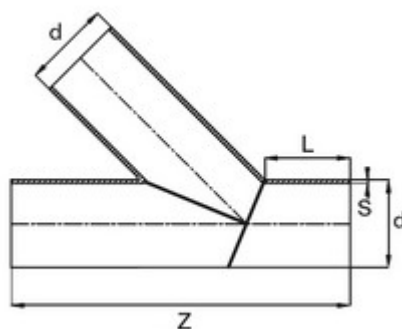




**// Té à 45° à embouts mâles (Segments) - PE100
SDR11 - 96481 - Réf. : 96481400**



TECHNIQUE

Tableau des dimensions

Référence	d	Z	S	L	Poids (kg)	PN à 20°C
96481400	400	1050	36,3	300	-	8

Matière

Corps : Polyéthylène noir PE 100

Spécificités

Coef. d'affaiblissement = 0,6

Références nominatives

Conformes aux normes NF EN 12201, AS/NZS 4129, WIS 4-32-14 et WIS 4-32-15

Certificats de conformité

ACS

LOGISTIQUE

Dimensions carton (L x l x H): -

Colisage carton: -