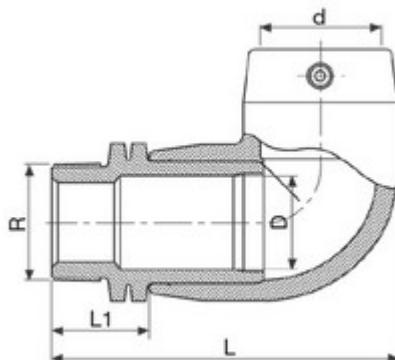




// Coude de transition à 90° - Filetage en PE100 - 9754 - Réf. : 4975404013



TECHNIQUE

Tableau des dimensions

Référence	d x R	L	D	L1	pour des tubes avec SDR	Poids (kg)	PN à 20°C
4975404013	40 x 1 1/4"	132	30	44	7.4 à 17.6	0,202	16

Matière

Corps : Polyéthylène noir PE 100

Spécificités

Système SMARTFUSE - Résistance gainée de PE et surinjectée - Cosses 4 mm - Zones chaudes et froides très larges - Paramètres de soudage fixes - Design renforce la qualité de la soudure Filetage avec étanchéité sur le filet

Références nominatives

Conformes aux normes NF EN 12201, AS/NZS 4129, WIS 4-32-14 et WIS 4-32-15

Certificats de conformité

ACS

LOGISTIQUE

Colisage carton: 48

Dimensions carton (L x l x H): 56 x 48 x 34