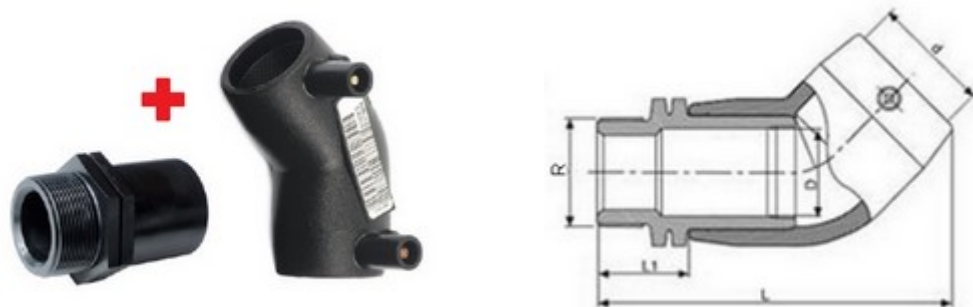




// Coude de transition 45° - Filetage en PE100 - 9764 - Réf. : 4976403210



TECHNIQUE

Tableau des dimensions

Référence	d x R	D	L	L1	pour des tubes avec SDR	Poids (kg)	PN à 20°C
4976403210	32 x 1"	18.4	141	35	7.4 à 11	0.15	16

Matière

Corps : Polyéthylène noir PE 100

Spécificités

Système SMARTFUSE - Résistance gainée de PE et surinjectée - Cosses 4 mm - Zones chaudes et froides très larges - Paramètres de soudage fixes - Design renforce la qualité de la soudure Filetage avec étanchéité sur le filet

Références nominatives

Conformes aux normes NF EN 12201, AS/NZS 4129, WIS 4-32-14 et WIS 4-32-15

Certificats de conformité

ACS

LOGISTIQUE

Colisage carton: 100

Dimensions carton (L x l x H): 56 x 48 x 34