

NOTICE D'INSTRUCTIONS

POSILINE 125

Outillage de redressement et de positionnement de tubes en polyéthylène

Autorisation d'emploi EDF GDF Services n° 2000-016/PH

04	14/03/12	25	Nouveau mode opératoire traçage manchon sans gabarit – DEV-2Z-027	TDE
Ver.	Date	Nb. pages	Objet de la modification/réf. dossier d'évolution/n° de modification	Rédacteur
			PDE	CST
Vérificateur			Approbateur	

Sommaire

<u>1) Avertissement</u>	Page 03
<u>2) Descriptif et identification du matériel</u>	Page 04
<u>2.1) Composition</u>	Page 04
<u>2.2) Réduction Ø 63</u>	Page 05
<u>2.3) Identification du matériel</u>	Page 05
<u>3) Fonctionnement - Sécurité</u>	Page 06
<u>3.1) Dispositif de redressage</u>	Page 06
<u>3.2) Modularité</u>	Page 07
<u>3.3) Réduction</u>	Page 07
<u>3.4) Gabarit de tracage manchon</u>	Page 07
<u>3.5) Poignée serrage sauterelle</u>	Page 07
<u>3.6) Barre d'aménagement</u>	Page 08
<u>3.7) Précautions d'utilisation</u>	Page 08
<u>3.7.1) Conditions d'utilisation</u>	Page 08
<u>3.7.2) Limites d'utilisation</u>	Page 08
<u>3.7.3) Sécurité</u>	Page 09
<u>3.7.4) Conseil d'utilisation</u>	Page 09
<u>3.7.5) Outillage complémentaire conseillé</u>	Page 09
<u>4) Mode opératoire</u>	Page 10
<u>4.1) Manchon</u>	Page 10
<u>4.1.1) Configuration</u>	Page 10
<u>4.1.2) Utilisation du gabarit</u>	Page 10
<u>4.1.3) Procédures</u>	Page 10
<u>4.2) Réduction</u>	Page 14
<u>4.3) Coude à 90°</u>	Page 16
<u>4.4) Coude à 135°</u>	Page 18
<u>4.5) Té</u>	Page 19
<u>4.6) Té réduit</u>	Page 21
<u>4.7) Robinet</u>	Page 22
<u>5) Maintenance</u>	Page 25
<u>6) Remarques des utilisateurs</u>	Page 25

1) Avertissement

Vous avez acquis un matériel de la gamme **Puls**. Ce produit est conçu et fabriqué par la société **eXcent France**, conformément aux règles de l'art et normes de qualité, pour la plus grande satisfaction de l'utilisateur.





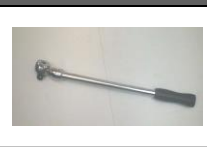


Nous vous invitons donc, à lire attentivement la notice d'instructions qui vous facilitera l'utilisation de votre nouvel appareil.

Nous ne garantissons pas le matériel, et, déclinons toute responsabilité en cas d'usage impropre ou de non-respect du mode opératoire.

Ce matériel est fabriqué suivant un plan qualité strict par un personnel habilité. Tous dérèglages ou démontages d'éléments, autres que ceux prévus par la notice, sont contre indiqués.

2) Description et identification du matériel

2.1) Composition

Représentation	Désignation	Qté		Poids unitaire	Représentation	Désignation	Qté		Poids unitaire
		N*	KM*				N*	KM*	
	Caisse	1	1	30kg		Rallonge Femelle-femelle	2	1	3kg
	Dispositif de redresseage	3	2	24,5kg		Rallonge mâle-femelle	1	-	3,5kg
	Coude à 135°	1	-	4,5kg		Rallonge Té/coude à 90°	1	-	8,5kg
	poignée serrage sauterelle	1	1	1,3kg		Tournevis	1	1	
	Barre d'amenage	1	1	3kg		Clé à cliquet articulée + douille 24	2	2	1kg
	Gabarit de traçage manchon	1	1			Goupille 3,5x20	24	24	
	Jeu de 2 demi-Réductions Ø125/110	3	2	0,8kg		Notice d'instructions	1	1	
	Jeu de 2 demi-Réductions Ø125/63	1	-	0,8kg					
Poids total avec conditionnement									140kg
Pour le kit manchon									95kg

* N : Normal, matériel complet

KM : Pose manchon uniquement.

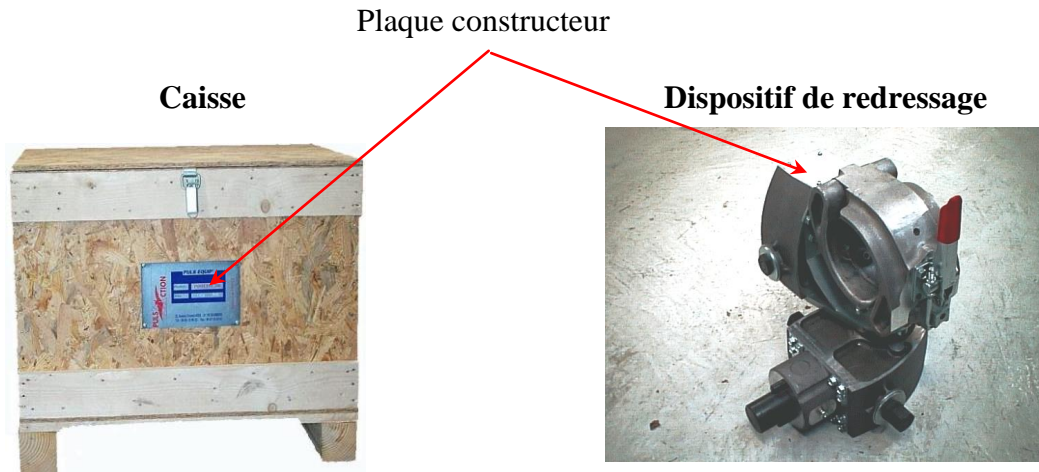
Ce document est la propriété exclusive d'eXcent France. Il ne peut être communiqué, copié ou reproduit sans autorisation écrite.

2.2) Réduction Ø 63

Deux jeux supplémentaires peuvent être livrés sur demande.

2.3) Identification du matériel

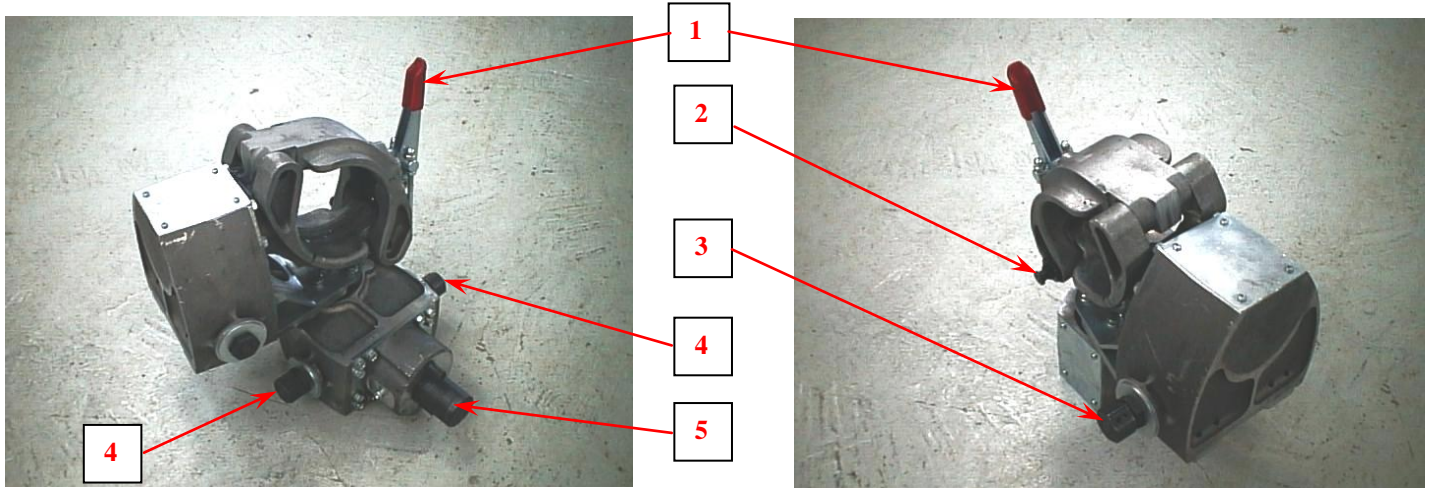
Le **POSILINE 125** est suivi grâce à la procédure traçabilité **eXcent France** prévue par le plan qualité du matériel. A cette fin, les éléments importants possèdent un marquage permettant leur identification :



Le n° de série concerne l'ensemble des pièces constitutives du matériel. Il est également apposé sur l'élément principal : le dispositif de redressage.

3) Fonctionnement - sécurité

3.1) Dispositif de redressage



- ① Sauterelle de fermeture collier.
- ② Sécurité anti-ouverture collier s'enclenchant automatiquement à la fermeture. Il faut la tirer pour ouvrir le collier.
- ③ Élément de manœuvre permettant, lorsqu'on l'actionne avec la clé à cliquet, de faire pivoter le collier dans un plan vertical autour d'un axe sécant au milieu du tube.
- ④ Éléments de manœuvre, disposés de part et d'autre du boîtier pour permettre le travail par coté du matériel, permettant lorsqu'on en actionne un avec la clé à cliquet, de faire pivoter le collier dans un plan horizontal autour d'un axe sécant au milieu du tube.
- ⑤ Dispositif d'accrochage mâle (un axe principal, 2 tenons et 2 réceptacles).



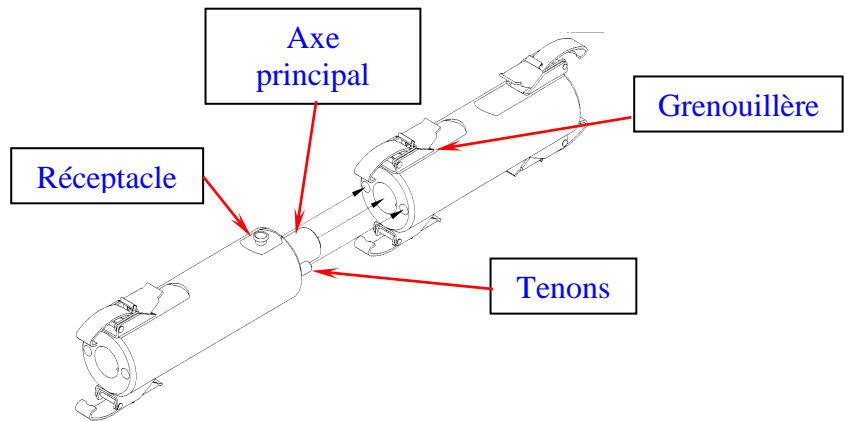
Les mécanismes de rotation sont livrés précontraints. Ils peuvent être difficiles à manœuvrer lors des premières utilisations.

Ne jamais forcer sur les éléments de manœuvre, lorsque les mécanismes de rotation sont en butés sous peine de les endommager.

3.2) Modularité

Le **POSILINE 125** est étudié pour permettre sa configuration optimale suivant le raccord à poser.

- Tous les côtés femelles sont équipés de deux grenouillères.
- Tous les côtés mâles sont équipés d'un axe principal, de deux tenons et de deux réceptacles permettant l'accrochage des grenouillères.

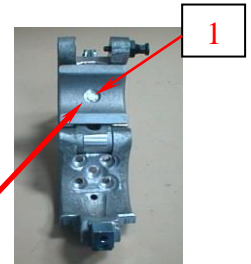


Grenouillère : compte tenu de l'effet ressort de cet élément, il est conseillé de faire attention lors de l'ouverture de cet élément. Pour l'ouverture on peut utiliser le tournevis.

3.3) Réduction

Elle s'encliquette dans le collier en appuyant, avec le manche du tournevis, sur le pion ① de fixation. Elle s'enlève du collier en faisant levier avec le tournevis.

Utiliser la même procédure pour la deuxième coquille.



3.4) Gabarit de traçage manchon



Zone rouge

Il sert au traçage lors du positionnement des manchons. Il est inutile si l'opérateur choisit la procédure de traçage par mise en parallèle des tubes.

La zone rouge délimite l'emboîture minimale (1/2 manchon).

3.5) Poignée serrage sauterelle



Côté court de la clé

Elle sert à augmenter le bras de levier de serrage des sauterelles.

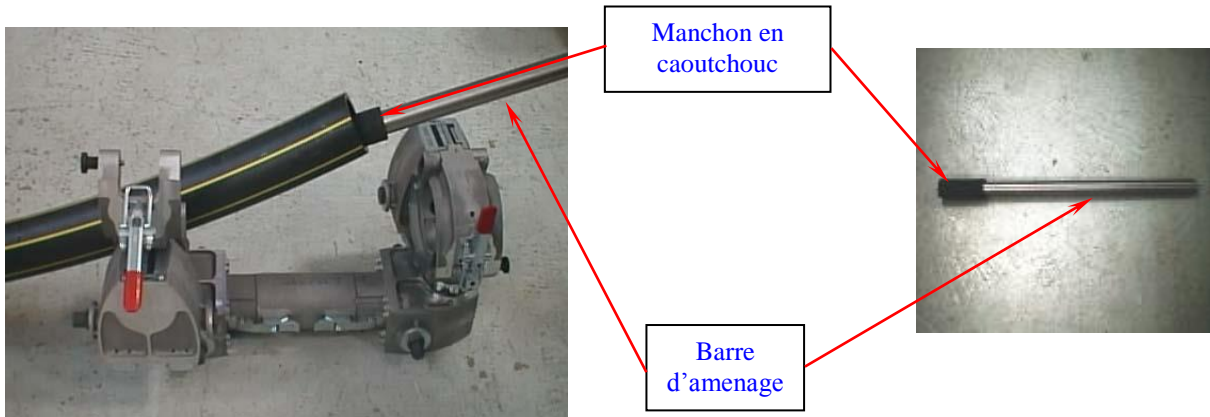
Orienter le collier pour qu'il épouse la courbure du tube avant de le fermer.

Emboîter le côté le plus court de la clé sur le bras de la sauterelle.

Lors de l'ouverture de la sauterelle, accompagner le mouvement avec la poignée pour éviter un desserrage violent qui peut être dangereux pour l'opérateur et préjudiciable pour le matériel.

3.6) Barre d'amenage

Elle s'enfile dans l'extrémité du tube et permet d'amener celui ci dans le collier. Son extrémité est revêtue d'un manchon en caoutchouc permettant de ne pas endommager l'intérieur du tube.



Orienter le collier suivant la courbure du tube de manière à faciliter sa fermeture.

3.7) Précautions d'utilisation

3.7.1) conditions d'utilisation

Le **POSILINE** est étudié pour satisfaire aux contraintes de chantier dans les limites d'utilisations prévues. Le fonctionnement du matériel est garanti dans une plage de températures comprises entre **-10°C et +45°C** pour redresser des tubes PE80 SDR11 de diamètres inférieurs ou égaux à 125mm (pour des utilisations avec d'autres qualités de résines ou épaisseurs, nous consulter).

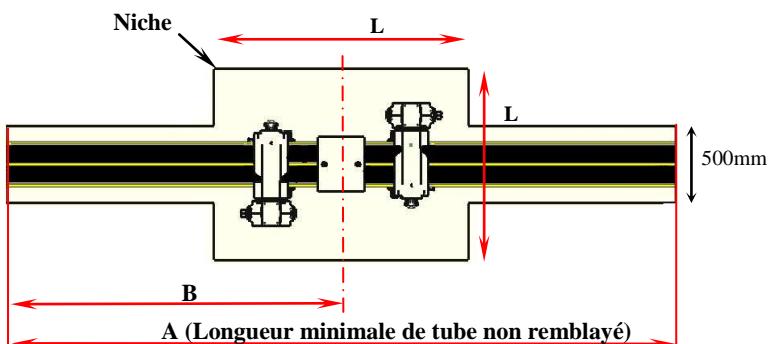
Compte tenu de son poids, le **POSILINE 125** doit être manipulé par 2 opérateurs minimum.

3.7.2) Limites d'utilisation

- 1) Le matériel est prévu pour résister à des efforts conséquents, mais tout en garantissant la pérennité des tubes. A cette fin une longueur minimale de tube non remblayé est nécessaire.
- 2) D'autre part, afin de garantir un fonctionnement optimal du matériel, et, un espace suffisant pour sa manipulation, nous préconisons une taille de « niche ».



Travail hors fouille : *-Il est possible si les tubes sont déroulés à l'extérieur de la fouille.
-Il est en revanche prohibé si les tubes sont déjà dans la fouille, sous peine de soumettre le matériel à une torsion préjudiciable.*



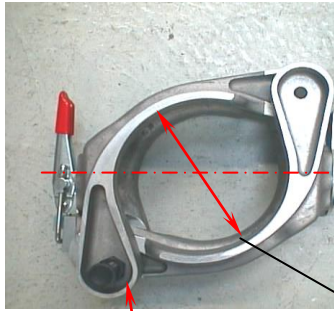
Configuration	Longueur minimale tube non remblayé (en m) (*)		Taille niche L(m)
	110	125	
Manchon	A=3,2	A=4	1,5
Réduction	A=3,2	A=4	1,8
Coude	B=1,7	B=2,1	1,5
Robinet	A=3,2	A=4	2,3
Té	B=1,7	B=2,1	2

(*) à -10°C

3.7.3) Sécurité

- Des fusibles limitent le couple transmis avec la clé ou supporté par le mécanisme interne. Leur rupture assure la sécurité de l'utilisateur en cas d'effort anormal. Les fusibles externes (goupilles sur les éléments de manœuvre des vis de rotation) peuvent être remplacés par l'utilisateur à l'aide d'un chasse goupille (voir **3.7.5 outillage complémentaire conseillé**).

- Le serrage des colliers :



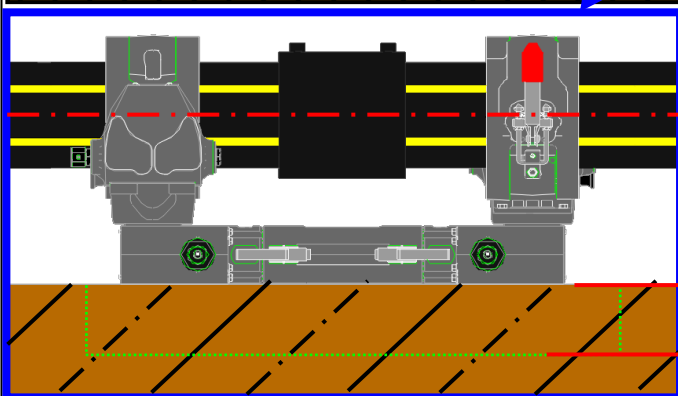
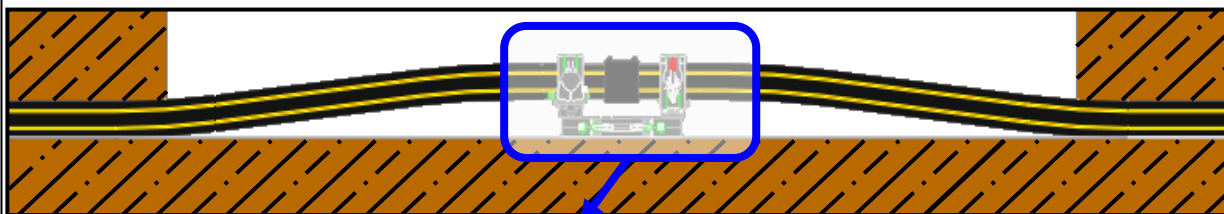
Les colliers sont réglés en usine.
Nous conseillons toutefois de vérifier périodiquement leur serrage.

- Doigt d'indexage : il faut s'assurer avant chaque utilisation que le piston du doigt d'indexage coulisse facilement.



Le non coulissement du doigt peut provoquer la détérioration de la sauterelle et/ou du collier lors de la fermeture. Il faut l'actionner manuellement s'il ne s'enclenche plus automatiquement.

3.7.4) Conseil d'utilisation (Pour tracé avec gabarit)



Cas « idéal » : le fond de la niche est au même niveau que le tube.

260mm

La différence maximale de hauteur (H) ne doit pas être supérieure à la hauteur du dispositif (260mm).

Si cette valeur (H) ne peut être respectée, nous conseillons alors de surélever le positionneur.

3.7.5) Outillage complémentaire conseillé (non livré avec le matériel)

- 1 maillet,
- 1 planche (pour que le positionneur puisse glisser librement au fond de la fouille),
- 1 mètre.
- Chasse goupille diamètre 3 mm

4) Mode opératoire

Les modes opératoires sont identiques pour les diamètres 110 et 125 mm. Il faut juste ajouter les jeux de demi-réduction dans les colliers pour les adapter au diamètre 110 mm.

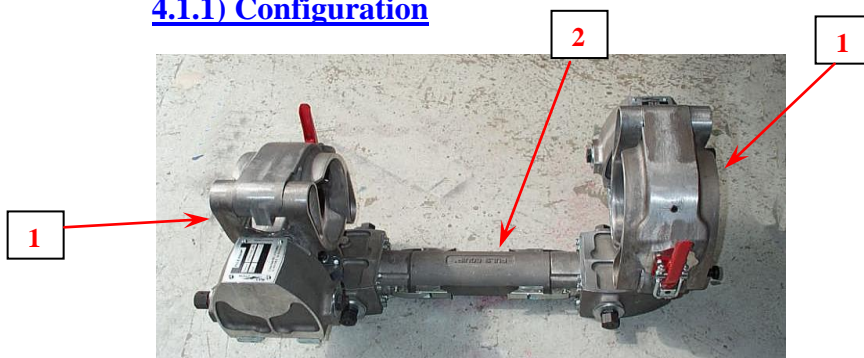
L'utilisation de manchons sans butée (ou à butées sécables) et de raccords mâles est préconisée pour la pose de tubes enroulés. L'ensemble des modes opératoires qui suivent ont été étudiés pour cette application. L'utilisation de manchons avec butée ou de raccords à emboîture électrosoudable est plutôt adaptée à la pose de tubes en barres droites.



Il est impératif de respecter les longueurs minimales de fouille vues dans le chapitre 3.7.2) Limites d'utilisations pour chacune des configurations décrites ci-après.

4.1) Manchon

4.1.1) Configuration



Poids : **52kg**
 Hauteur : **425mm**
 Longueur : **880mm**

- ① Dispositif de redressement
- ② Rallonge femelle femelle

4.1.2) Utilisation du gabarit

Sa longueur de 451,5 mm est déterminée pour respecter l'écart maximal autorisé entre les 2 tubes. Une correction de **16mm** sera appliquée au gabarit pour des longueurs de fouille inférieures à celles du tableau ci-dessous.

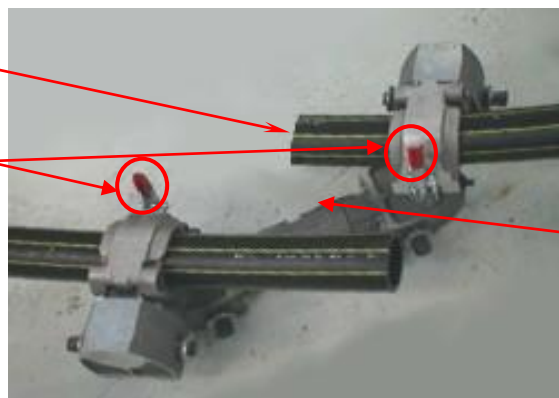
Diamètre du tube	110	125
Longueur de fouille en dessous de laquelle doit être appliquée la correction (*)	4,7	5,3

4.1.3) Procédures :

Les tubes peuvent être grattés hors du positionneur. Un des 2 tubes peut également avoir été préalablement coupé à la longueur souhaitée pour servir de référence pour le traçage.

Tube référence : longueur 226 mm pour avoir le manchon centré.

Sauterelles orientées à l'intérieur du positionneur.



Laisser l'espace nécessaire pour le grattage et la coupe : 250 mm si grattage dans le positionneur. Le parallélisme des tubes n'est pas indispensable à ce stade.

- a) Orienter les colliers horizontalement de manière à ce que les tubes ne se tamponnent pas, et, pour laisser un passage suffisant pour le coupe tube et le gratteur (voir photo ci-contre). Au besoin, recouper les tubes afin qu'ils n'empêchent pas la fermeture des sauterelles.



Orienter les sauterelles comme sur la photo ci contre (à l'intérieur du positionneur) afin d'éviter que les parois de la fouille n'empêchent leur fermeture.

- b) Orienter les colliers verticalement pour qu'ils s'adaptent à la courbure des tubes.
c) Amener le 1^{er} tube dans le collier à l'aide de la barre d'amenage. Fermer le collier en enclenchant juste la sécurité anti-ouverture.



Fermer les sauterelles à l'aide de la clé serrage sauterelle fournie à cet effet.

- d) Faire de même avec le second.

- e) Traçage et coupe des tubes.

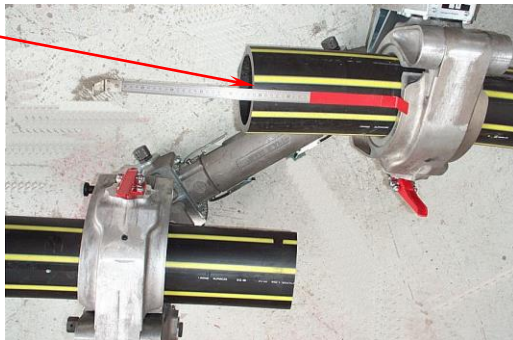
Avec gabarit de traçage :



Ne pas redresser les tubes avant de les tracer.

- **1^{ere} coupe (Si le tube n'a pas été coupé préalablement) :** Gabarit en appui contre le collier (côté peint en rouge) et épousant la courbure du tube. Pour avoir le manchon centré, tracer à **226mm**. La cote minimale (zone rouge sur le réglet) est de **110mm**. (cf. **3.4 Gabarit de traçage manchon**)
 - Tracer le tube et le couper
- **2^{eme} coupe :**

Valeur lue



- Mesurer la longueur du tube déjà coupé en repositionnant le gabarit (coté rouge en appui sur le collier).
- Lire la valeur sur la réglette.

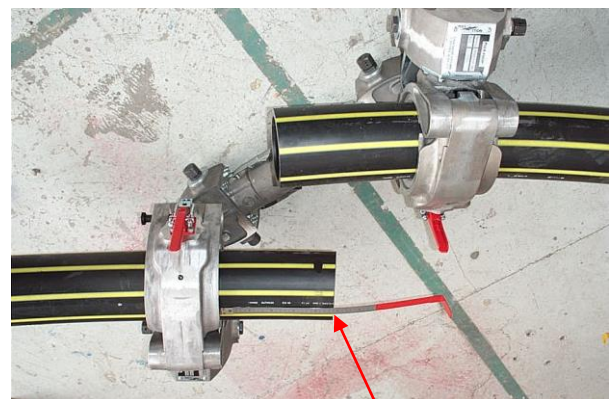
- Positionner le gabarit contre le deuxième collier sans le retourner (coté non peint en appui).
- Tracer à la valeur précédemment lue.



Correction du gabarit pour une longueur de fouille inférieure à celles du tableau
4.1.2 utilisation du gabarit : + 16 mm

Exemple : dans le cas où la 1^{ere} coupe est de **226mm**, la deuxième sera réalisée à **242mm (226+16)**, ce qui a pour effet de réduire la longueur du tube de **16mm**.

- Couper le tube



Valeur lue précédemment

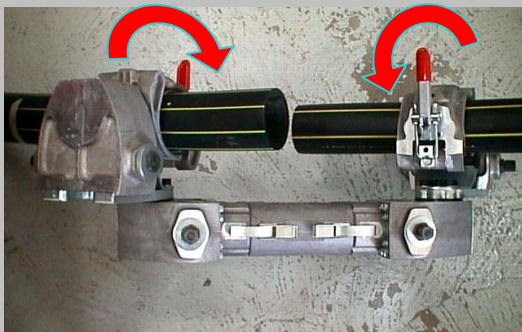


Nettoyer et repérer les emboîtures du manchon.

Alignement et redressement des tubes :



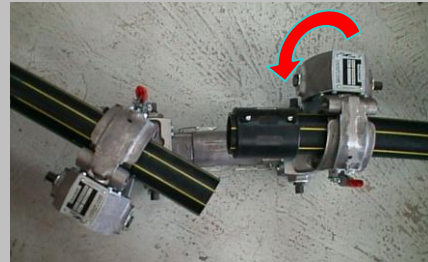
Respecter impérativement ce mode opératoire qui a été étudié pour diminuer au maximum les efforts subits par l'appareil et les tubes.



- Enfiler le manchon sur une des extrémités.
- Ramener les tubes verticalement pour qu'ils soient horizontaux.

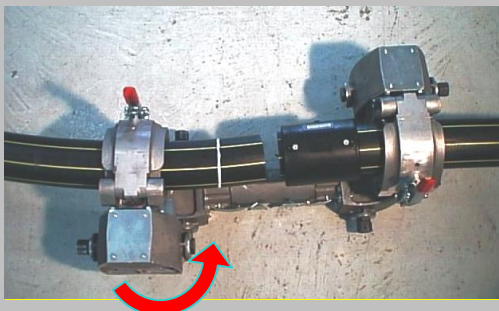
1

- Ramener un des tubes horizontalement.



Ne jamais ramener simultanément les deux tubes ensemble dans le plan horizontal sous peine d'un glissement intempestif du positionneur qui peut être dangereux pour l'opérateur.

2



- Ramener le deuxième tube horizontalement dans l'axe du 1^{er}.



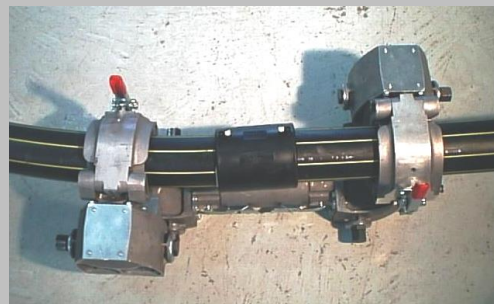
En cas de coupes biaisées, il peut se produire un chevauchement des tubes.



Il faut alors baisser verticalement les deux tubes afin les ramener coaxiaux horizontalement et verticalement ensuite, en remontant simultanément et progressivement les deux tubes.

3

- Finir le redressement et l'alignement suivant les 2 axes.
- Faire coulisser le manchon jusqu'aux repères.



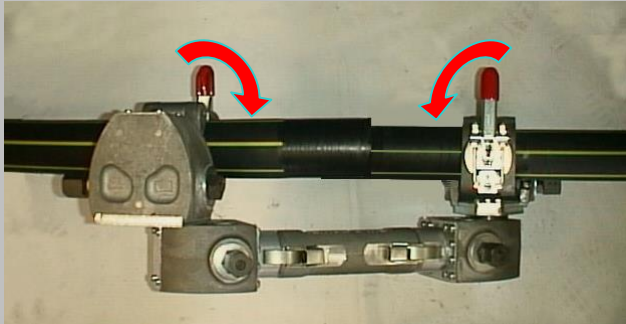
Manchon libre et coulissant. Soudage et refroidissement suivant prescriptions du fabricant de raccord.

4



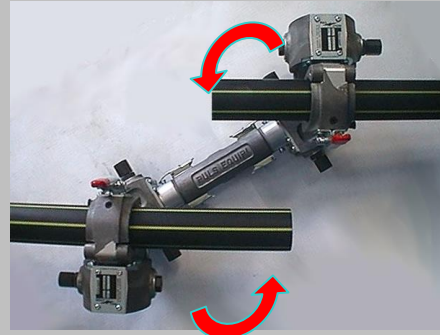
Réduction de l'espace résiduel entre les deux tubes : Ouvrir une sauterelle à l'aide de la poignée de serrage sauterelle en maintenant la pression afin que le tube n'avance pas brutalement.

Sans gabarit de tracage : Tracage avec mise en parallèle des tubes



- Ramener les tubes verticalement pour qu'ils soient horizontaux.

1

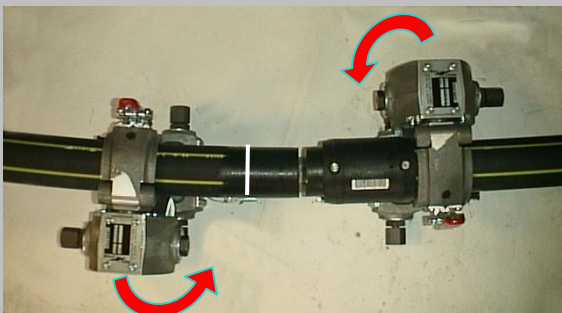


- Ramener les tubes horizontalement jusqu'au parallélisme



2

- Traçage, coupe et grattage (s'il n'a pas été réalisé précédemment). Ecarter les tubes horizontalement pour le passage des outils et enfiler le manchon.
- Ramener les 2 tubes dans l'axe

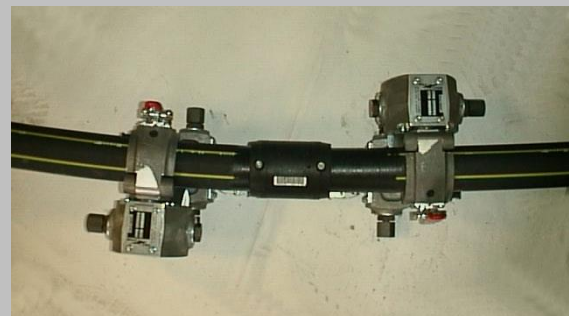


En cas de coupes biaisées, il peut se produire un chevauchement des tubes. Il

faut alors baisser verticalement les deux tubes afin de les ramener coaxiaux horizontalement et verticalement ensuite, en remontant simultanément et progressivement les deux tubes.

3

- Finir le redressage et l'alignement suivant les 2 axes.
- Faire coulisser le manchon jusqu'aux repères.



Manchon libre et coulissant. Soudage et refroidissement suivant prescriptions du fabricant de raccord.

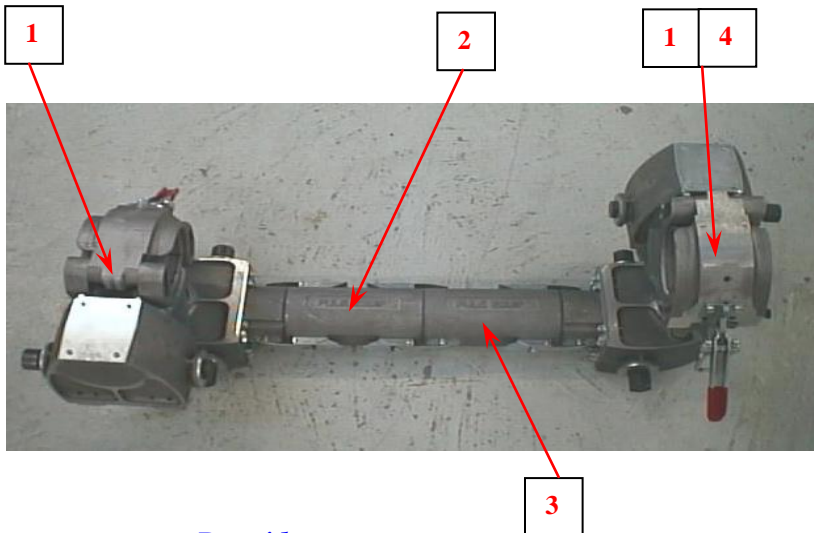
4



Réduction de l'espace résiduel entre les deux tubes : Ouvrir une sauterelle à l'aide de la poignée de serrage sauterelle en maintenant la pression afin que le tube n'avance pas brutalement.

4-2) Réduction

Configuration :



Poids : 56kg
Hauteur : 425mm
Longueur : 1085mm

- ① Dispositif de redressage
- ② Rallonge mâle-femelle
- ③ Rallonge femelle-femelle
- ④ Jeu de réduction suivant réduction posée

Procédure :

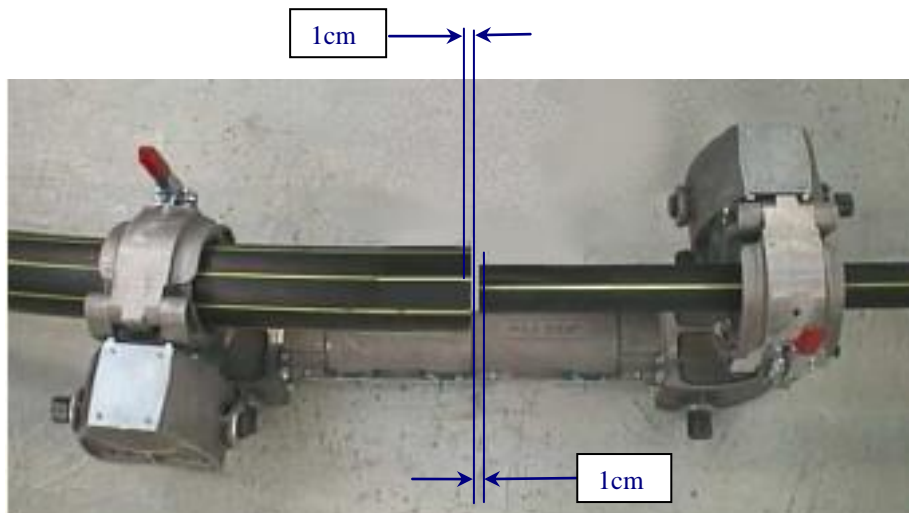


Gratter les tubes sur la longueur utile à l'emboîtement d'un demi-manchon + 2 cm minimum.

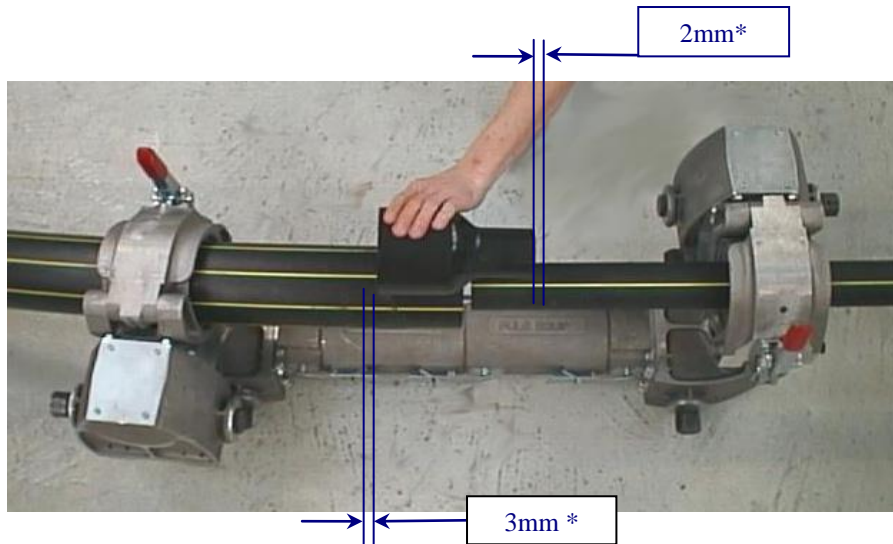
- a) Orienter les colliers dans le plan vertical suivant la courbure des tubes. (colliers droits dans le plan horizontal)
- Amener le 1^{er} tube dans le collier, enclencher la sécurité anti-ouverture.
 - Pré-coupe à 2cm en retrait par rapport au milieu du positionneur.
 - Faire de même avec le second.



Fermer les sauterelles à l'aide de la clé fournie à cet effet.



- b) Redresser les tubes et contrôler visuellement leur alignement en présentant la réduction sur les deux tubes.
- c) Utiliser la réduction comme gabarit, tracer les coupes en retrait par rapport au raccord : de **3mm*** coté Ø110 ou Ø 125 et, de **2mm*** coté Ø 63.
 - Couper les tubes.



* jeu préconisé pour faciliter le montage - il peut être égal à **0mm**.



Nettoyer et repérer les emboîtures des manchons.

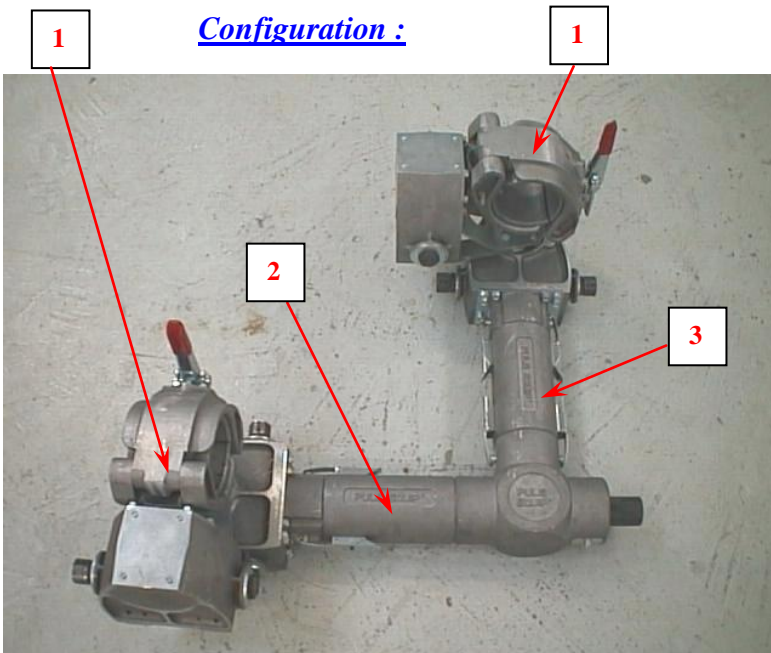
- Enfiler les manchons sur les deux tubes.
- Présenter la réduction entre les deux, faire coulisser le manchon jusqu'aux repères.



Manchons libres et coulissant – soudage et refroidissement suivant prescriptions du fabricant de raccord.

4.3) Coude à 90°

Configuration :



Poids : 60,5kg
Hauteur : 425mm
Longueur : 810mm

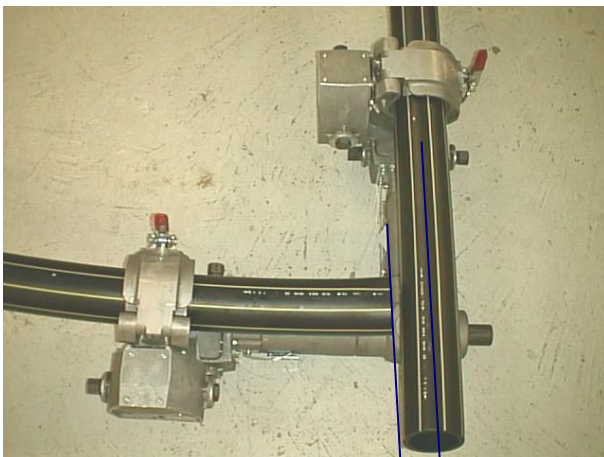
- ① Dispositif de redressage
- ② Rallonge Té/coude à 90°
- ③ Rallonge femelle-femelle

Procédure :



Gratter les tubes sur la longueur utile à l'emboîtement d'un demi-manchon + 2 cm minimum.

- a) Orienter les colliers dans le plan vertical suivant la courbure des tubes. (colliers droits dans le plan horizontal)



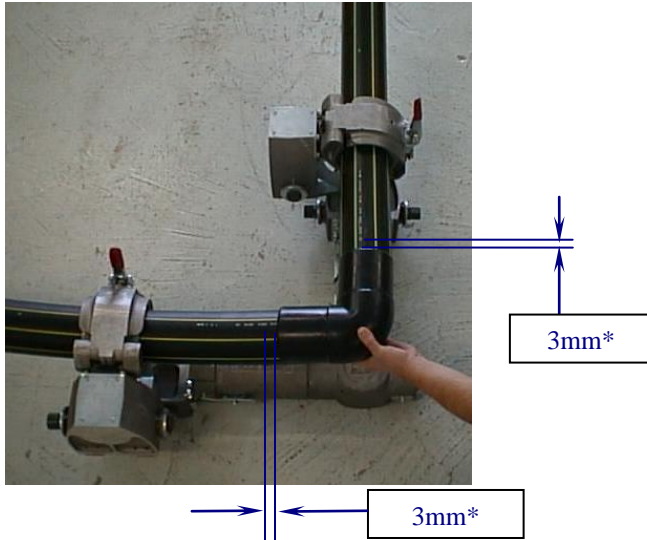
- Amener le 1^{er} tube dans le collier, enclencher la sécurité anti-ouverture.
- Pré-coupe à 9cm par rapport à l'axe du 2nd collier.
- Amener le 2^{ème} tube dans l'autre collier, enclencher la sécurité anti-ouverture.

9cm



Fermer les sauterelles à l'aide de la clé fournie à cet effet.

- b) Redresser les tubes et contrôler visuellement leur position en présentant le coude sur les deux tubes.
- c) Utiliser le coude comme gabarit.



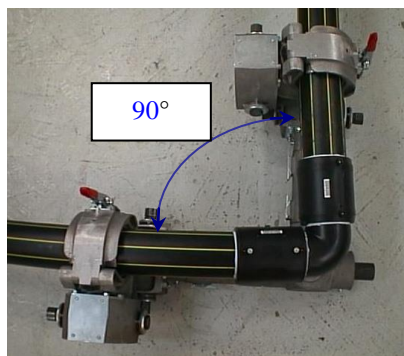
- Tracer les coupes **3mm*** en retrait par rapport au coude de manière à obtenir un jeu fonctionnel suffisant.
- Couper les tubes.

* jeux préconisés pour faciliter le montage - ils peuvent être égaux à **0mm**.



Nettoyer et repérer les emboîtures des manchons.

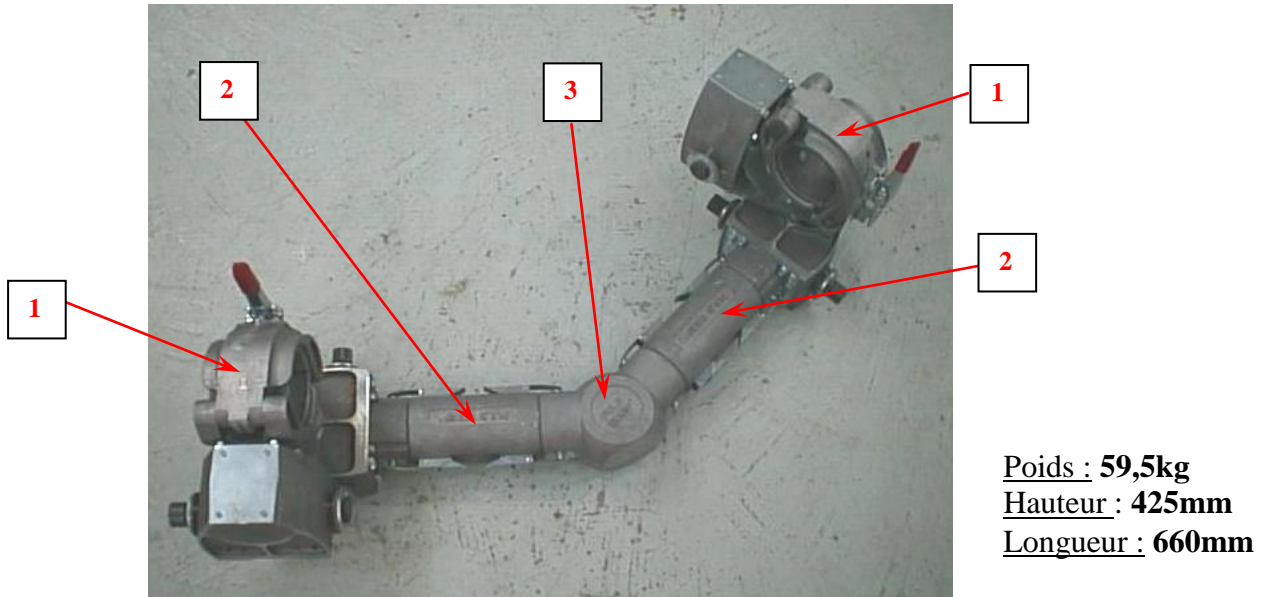
- Enfiler les manchons sur les 2 tubes.
- Présenter le coude entre les deux.
- Faire coulisser les manchons jusqu'aux repères.



Manchons libres et coulissant – soudage et refroidissement suivant prescriptions du fabricant des raccords.

4.4) Coude à 135°

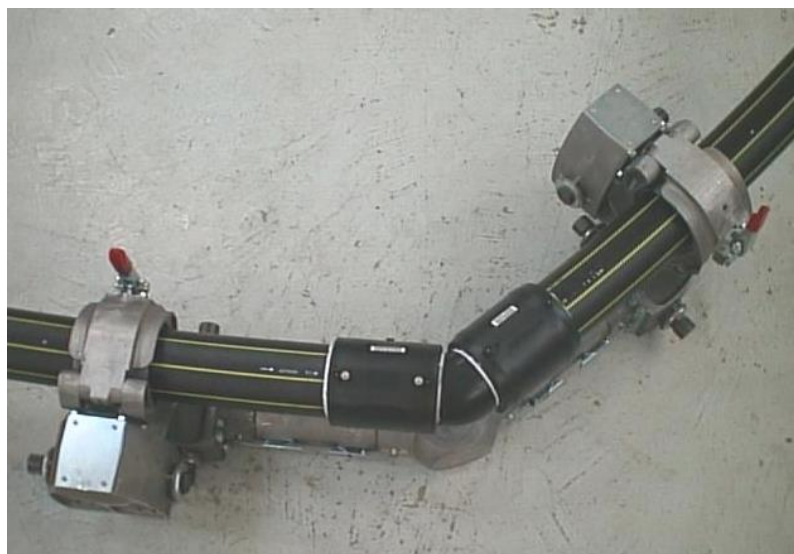
Configuration :



- ① Dispositif de redressage ② Rallonge femelle-femelle ③ Coude à 135°

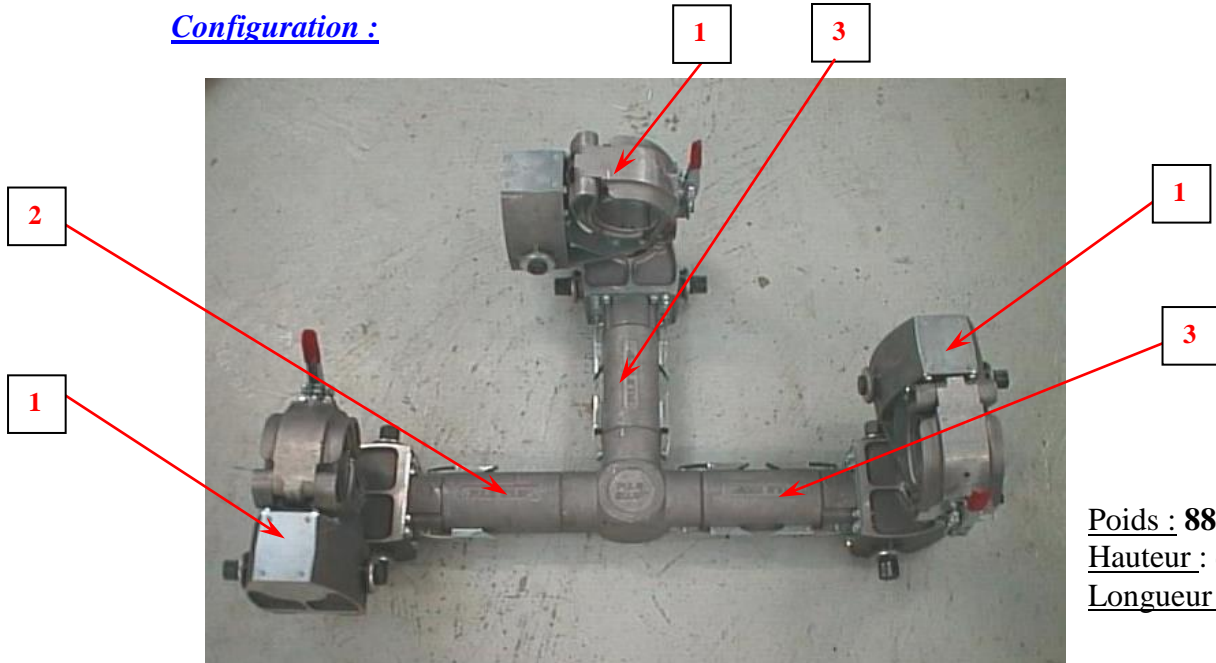
Procédure :

Même procédure que coude à 90°.



4.5) Té

Configuration :

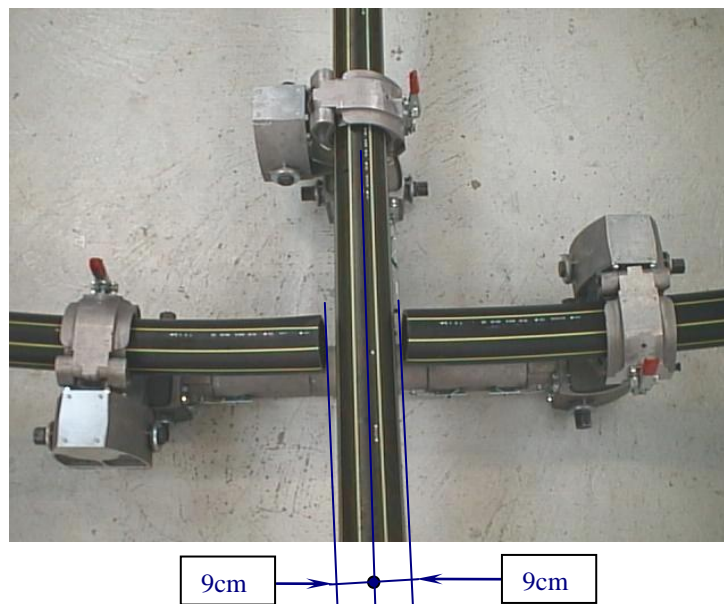


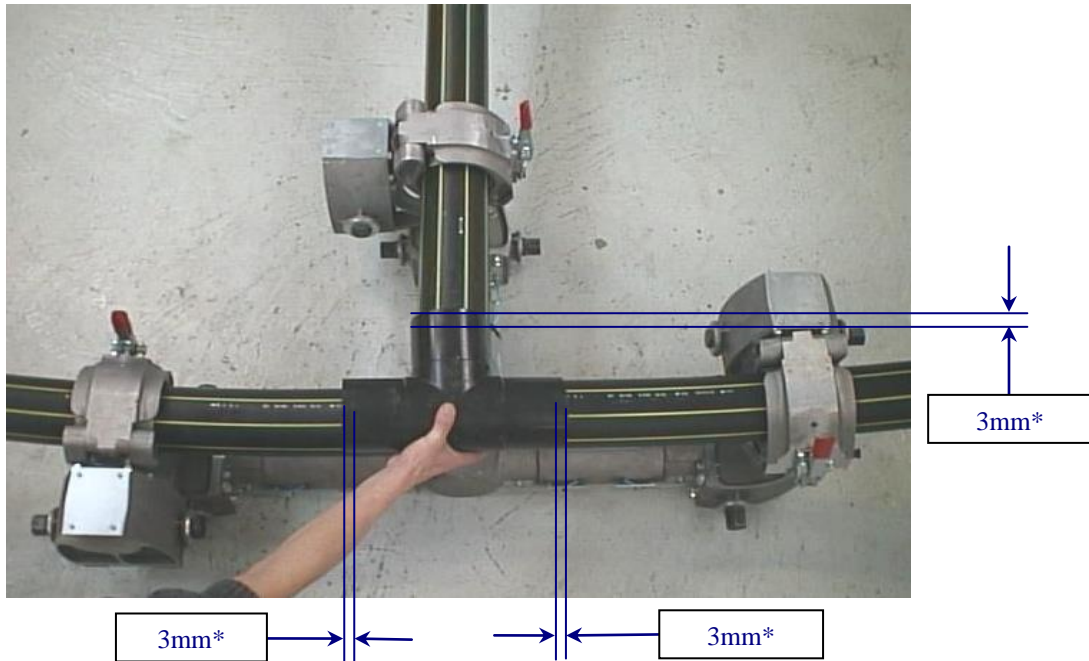
Poids : 88kg
Hauteur : 425mm
Longueur : 1325mm

- ① Dispositif de redressement ② Rallonge Té-coude à 90° ③ Rallonge femelle-femelle

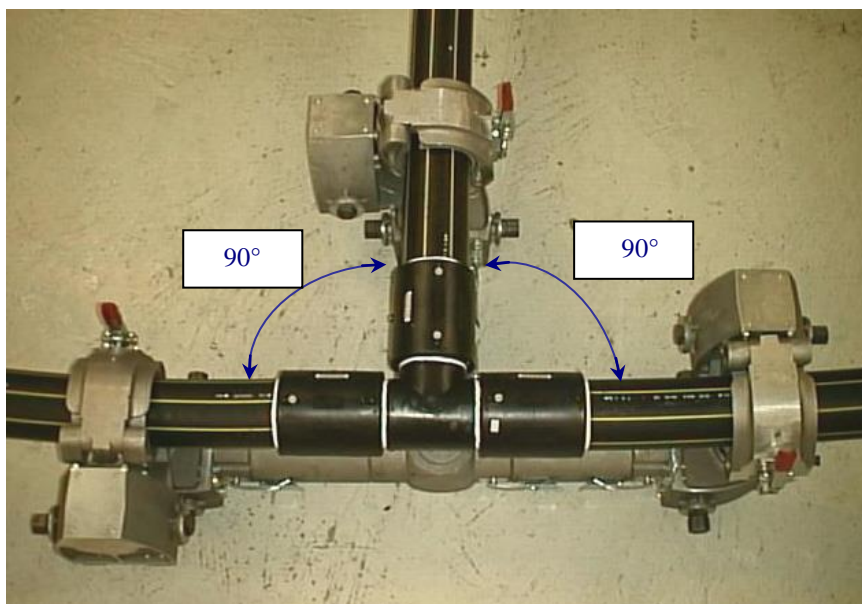
Procédure :

Même procédure que coude à 90° à l'exception d'une pré-coupe supplémentaire à réaliser.



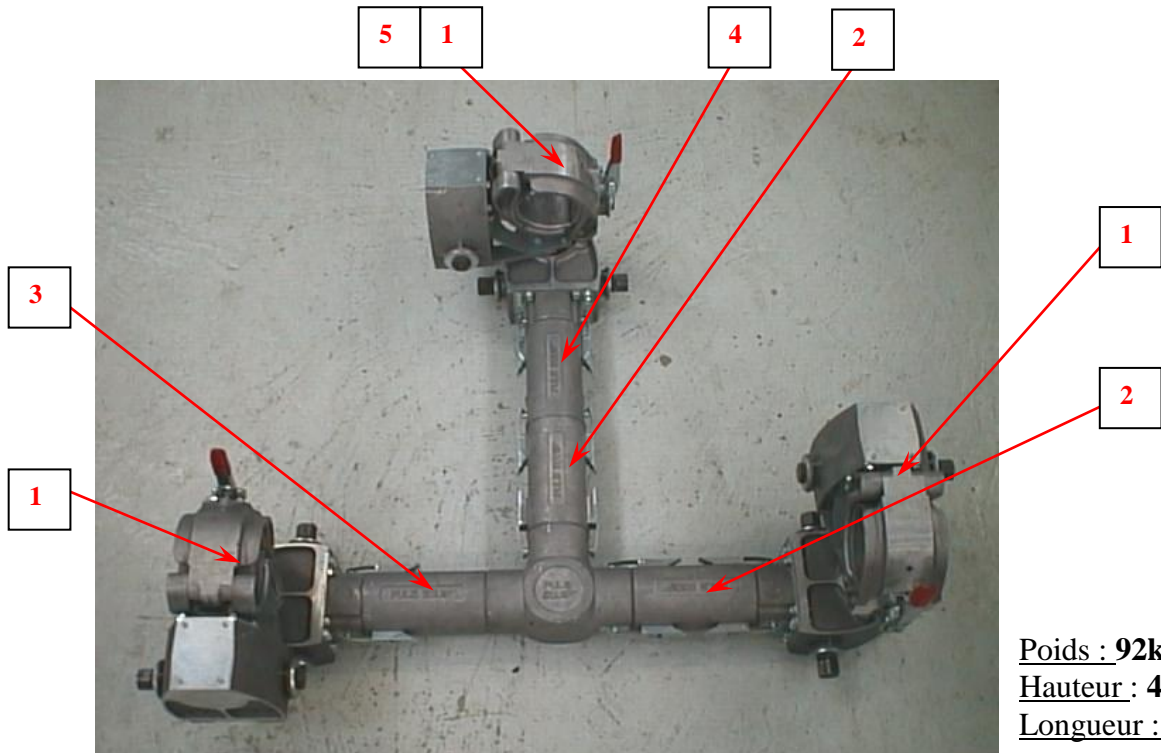


* jeux préconisés pour faciliter le montage - ils peuvent être égaux à **0mm**.



4.6) Té réduit

Configuration :



Poids : 92kg
Hauteur : 425mm
Longueur : 1325mm

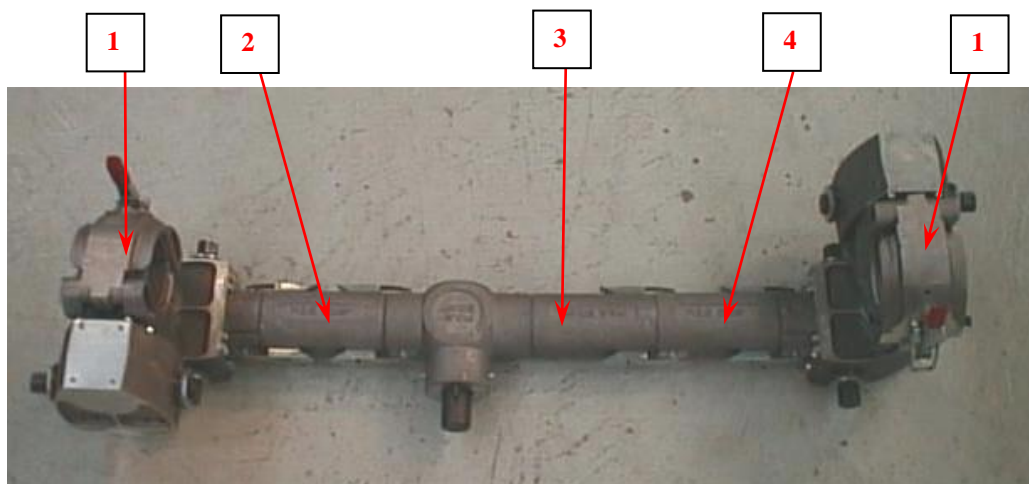
- ① Dispositif de redressage ② Rallonge femelle-femelle ③ Rallonge Té-coude à 90°
④ Rallonge mâle-femelle ⑤ Jeu de réduction Ø110

Procédure :

Même procédure que pour Té.

4.7) Robinet

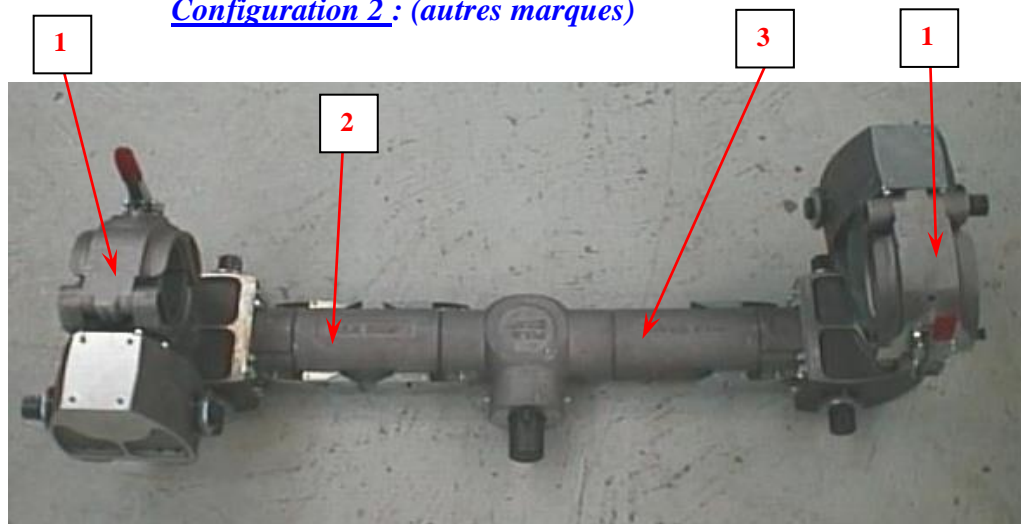
Configuration 1 : (robinet Banides et Debeaurain)



Poids : 64kg
Hauteur : 425mm
Longueur : 1530mm

- ① Dispositif de redressement ② Rallonge femelle-femelle ③ Rallonge Té-coude à 90°
④ Rallonge mâle-femelle

Configuration 2 : (autres marques)



Poids : 60,5kg
Hauteur : 425mm
Longueur : 1325mm

- ① Dispositif de redressement ② Rallonge femelle-femelle ③ Rallonge Té-coude à 90°



Respecter impérativement ces deux configurations qui sont étudiées pour que le socle de vanne puisse passer au dessus des rallonges.

Procédure :



Gratter les tubes sur la longueur utile à l'emboîtement d'un demi-manchon \pm 2 cm minimum.

- a) Orienter les colliers dans le plan vertical suivant la courbure des tubes. (colliers droits dans le plan horizontal)
- Amener le 1^{er} tube dans le collier, enclencher la sécurité anti-ouverture.
 - Faire de même avec le second.
 - Au besoin les couper pour éviter qu'ils ne se chevauchent.



Fermer les sauterelles à l'aide de la clé fournie à cet effet.

- b) Aligner les tubes.
c) Tracer les tubes (cf. photo page suivante)



Avant la coupe vérifier que l'on ait bien de chaque côté la distance :

Configuration 1 (robinet Banides et Debeaurain) :

1/2 manchon \pm 20mm (mini) (voir cote A sur la photo page suivante)

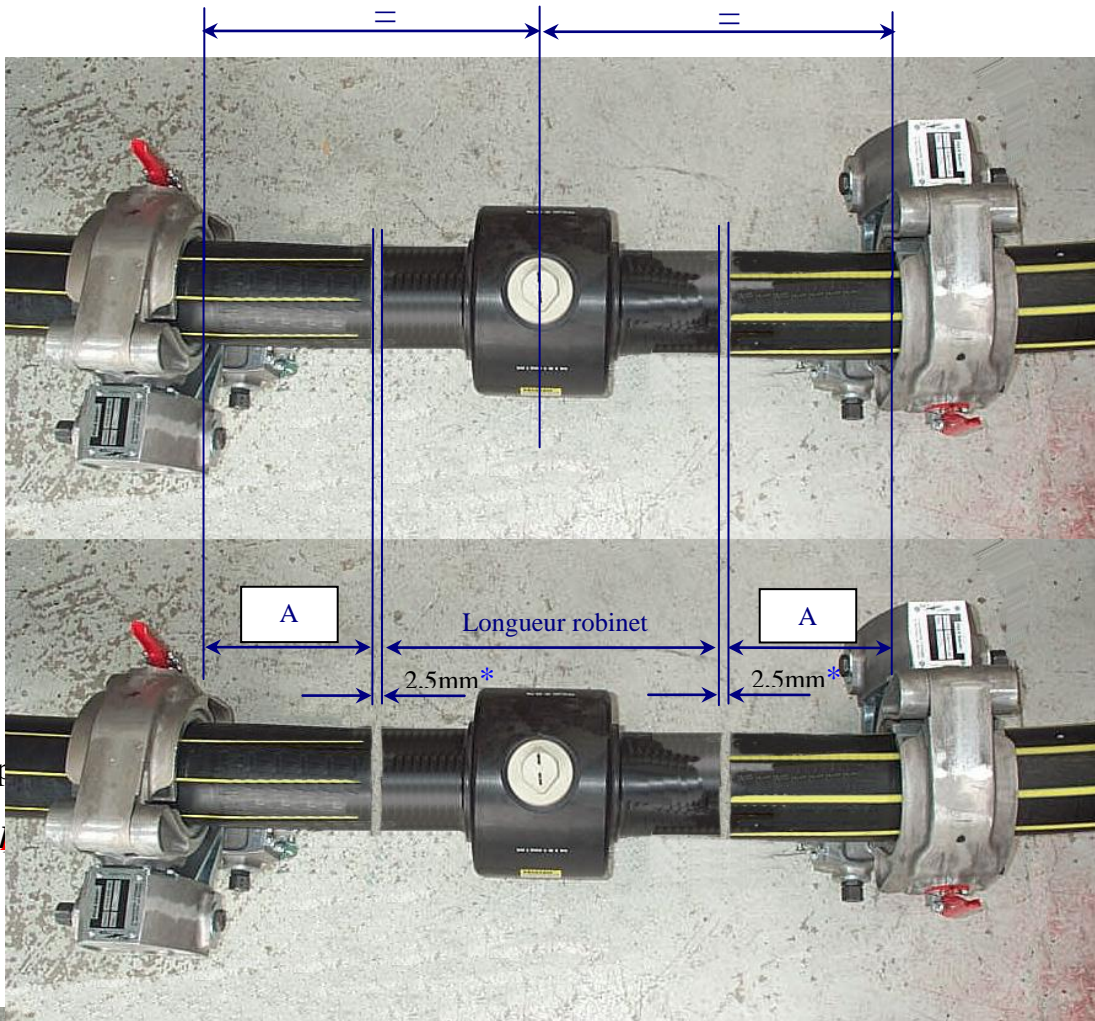
Configuration 2 (autres marques) :

1 manchon \pm 20 mm (mini) (voir cote A sur la photo page suivante)

- Couper les tubes.



Nettoyer et repérer des emboîtures des manchons.



* jeux



Manchons libres et coulissant – soudage et refroidissement suivant prescriptions du fabricant de raccord.

5) Maintenance

- Une révision tous les **5 ans en usine** est conseillée.
- A faire après chaque chantier :
 - ◆ Nettoyer à l'eau.
 - ◆ Passer un produit lubrifiant, hydrofuge, anticorrosion, dégrippant et nettoyant sur :
 - Toutes les parties mâles et femelles des éléments modulaires.
 - Sur tous les éléments tournant ou coulissant : vis de manœuvre, arbre de rotation, axe, chape et sécurité anti-ouverture sur le collier, sauterelle...



N'utiliser que des lubrifiants à solvant aliphatique ou aromatique et, en aucun cas à solvant chloré sous peine d'endommager les joints d'étanchéité protégeant les mécanismes.

Ne jamais utiliser ce produit pendant les opérations de positionnement, sous risque d'altérer les caractéristiques des tubes PE.

Produit conseillé : Lubrifiant **KF CRC Industries** réf. **BX112**.

- Dans le cas de rupture des fusibles il impératif de retourner le matériel à **eXcent France**, à l'adresse suivante :

eXcent France

**2, Avenue Léon FOUCAULT
ZAC du PERGET
31770 COLOMIERS**

Tél. : 05-61-15-99-33

Fax : 05-61-15-47-61

E-mail : puls@excent.fr

6) Remarques des utilisateurs

Merci de bien vouloir nous faire parvenir toutes remarques ou informations pouvant compléter la présente documentation à l'adresse ci-dessus, en indiquant la référence du document (située en haut à gauche sur chaque page).